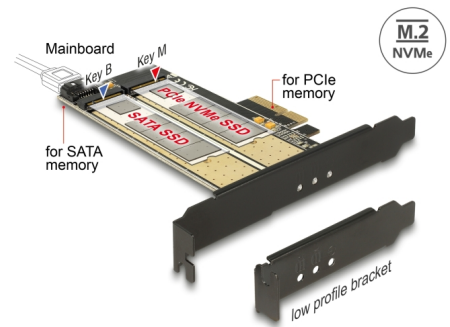


Delock PCI Express x4-kort > 1 x internal M.2 Key B + 1 x intern NVMe M.2 Key M - Formfaktor med låg profil

Beskrivning

Detta PCI Express-kort från Delock utökar datorn med två M.2-kortplatser. Det kan anslutas en M.2 SATA-modul i formatet 22110, 2280, 2260, 2242, 2230 på detta kort och anslutas via SATA-kabel till moderkortet. Det kan även ansluta en M.2 PCIe-modul i formatet 22110, 2280, 2260, 2242, 2230. Bägge kortplatserna kan användas samtidigt.



Artikelnummer 89630

EAN: 4043619896301

Ursprungsland: China

Paket: Retail Box

Specifikationer

- Anslutning:
 - intern:
 - 1 x 67-stifts M.2 B-nyckel uttag
 - 1 x 67-stifts M.2 M-nyckel uttag
 - 1 x PCI Express x4, V4.0
 - 1 x SATA 6 Gb/s 7-stifts hane
- Gränssnitt: SATA / PCIe (2 eller 4 lanes)
- Stöder en M.2-modul i formatet 22110, 2280, 2260, 2242, 2230 med key B eller key B+M, baserat på SATA och en M.2-modul i formatet 22110, 2280, 2260, 2242 och 2230 med key M eller key B+M, baserat på PCIe
- Maximal höjd för komponenterna i modulen: 1,5 mm tillämpning av dubbelsidiga monterade moduler som stöds
- 3 x LED-indikatorer
- Bootbar
- Stödjer NVM Express (NVMe)

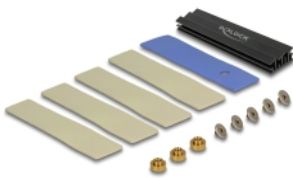
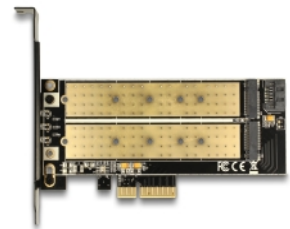
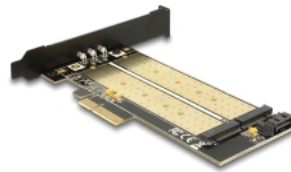
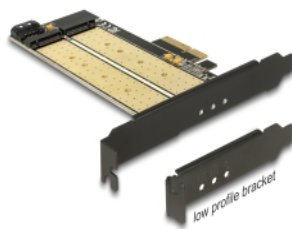
Systemkrav

- Windows 7/7-64/8.1/8.1-64/10/10-64
- PC med en ledig PCI Express x4 / x8 / x16 / x32 -plats

Paketets innehåll

- PCI Express-kort
- Fäste med låg profil
- 1 x Kylfläns
- M.2 monteringsmaterial
- 5 x termiska kuddar
- Bruksanvisning

Bilder



General

Funktion:	NVM Express (NVMe) Bootbar
Supported operating system:	Windows 10 32-bit Windows 10 64-bit Windows 7 32-Bit Windows 7 64-Bit Windows 8.1 32-Bit Windows 8.1 64-Bit
LED indikator:	3 x
Slot:	PCIe SATA
Supported module:	Stödjer M.2-moduler i 22110-, 2280-, 2260-, 2242- och 2230-format med B-nyckel eller B+M-nyckel baserat på SATA Stödjer M.2-moduler i 22110-, 2280-, 2260- och, 2230- format med M-nyckel eller B+M-nyckel baserat på PCIe
Maximal höjd för komponenterna i modulen:	Maximal höjd för komponenterna i modulen: 1,5 mm tillämpning av dubbelsidiga monterade moduler som stöds

Interface

Intern:	1 x 67-stifts M.2 B-nyckel uttag 1 x 67-stifts M.2 M-nyckel uttag 1 x SATA 6 Gb/s 7-stifts hane 1 x PCI Express x4
---------	---

Physical characteristics

Slot bracket:	låg profil standard
---------------	------------------------