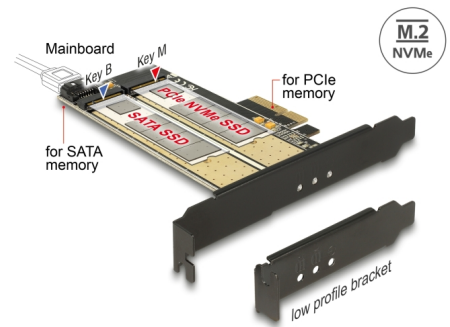


# Delock PCI Express x4 Karta > 1 x interní M.2 Key B + 1 x interní NVMe M.2 Key M - Low Profile

## Popis

Tento PCI Express card od Delocku rozšiřuje PC o dva M.2 sloty. Může být připojen jeden M.2 SATA modul ve formátu 22110, 2280, 2260, 2242, 2230 na této kartě a připojen přes SATA kabel k základní desce. Dále to může být připojeno k jednomu M.2 PCIe modulu ve formátu 22110, 2280, 2260, 2242, 2230. Oba sloty mohou být používány současně.



## Číslo produktu 89630

EAN: 4043619896301

Země původu: China

Balení: Kartonová krabice

## Technické detaily

- Konektor:  
interní:  
1 x 67 pin M.2 klíč B slot  
1 x 67 pin M.2 klíč M slot  
1 x PCI Express x4, V4.0  
1 x SATA 6 Gb/s 7 pin samec
- Rozhraní: SATA / PCIe (2 nebo 4 linky)
- Podporuje jeden M.2 modul ve formátu 22110, 2280, 2260, 2242 a 2230 s klíčem B nebo key B+M na základě SATA a jeden M.2 modul ve formátu 22110, 2280, 2260, 2242 a 2230 s klíčem M nebo klíčem B+M na základě PCIe
- Maximální výška komponentů na modulu: 1,5 mm je podporována aplikace oboustraných modulů
- 3 x LED indikující
- Možnost bootování
- Podporuje NVM Express (NVMe)

## Systemové požadavky

- Windows 7/7-64/8.1/8.1-64/10/10-64
- PC s jedním volným PCI Express x4 / x8 / x16 / x32 slotem

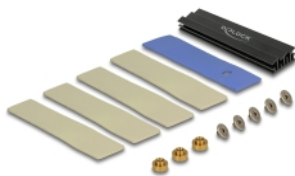
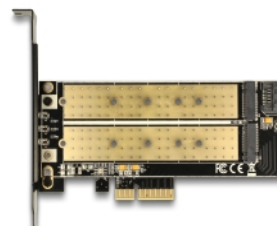
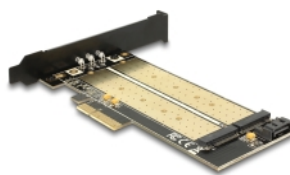
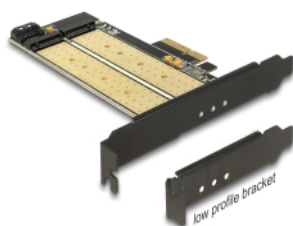
---

## Obsah balení

- Karta PCI Express
- Záslepka do slotu
- 1 x Chladič
- M.2 montážní materiál
- 5 x tepelná podložka
- Uživatelská příručka

---

## Příslušenství



## General

Funkce :	NVM Express (NVMe) Možnost bootování
Supported operating system:	Windows 10 32-bit Windows 10 64-bit Windows 7 32-Bit Windows 7 64-Bit Windows 8.1 32-Bit Windows 8.1 64-Bit
LED indikátor:	3 x
Slot:	PCIe SATA
Supported module:	Podporuje M.2 moduly ve formátu 22110, 2280, 2260, 2242 a 2230 s klíčem B nebo klíčem B+M na základě SATA Podporuje M.2 moduly ve formátu 22110, 2280, 2260, 2242 a 2230 s klíčem M nebo klíčem B+M na základě PCIe
Maximální výška komponentů na modulu:	Maximální výška komponentů na modulu: 1,5 mm je podporována aplikace oboustraných modulů

## Interface

Interní:	1 x 67 pin M.2 klíč B slot 1 x 67 pin M.2 klíč M slot 1 x SATA 6 Gb/s 7 pin samec 1 x PCI Express x4
----------	---

## Physical characteristics

Slot bracket:	Low Profile standard
---------------	-------------------------