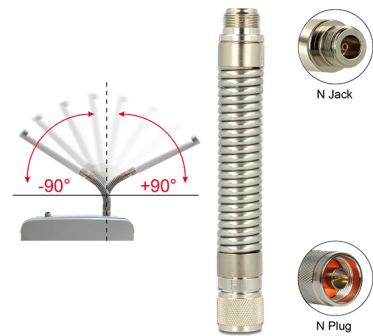


Delock Extension d'antenne pliable à col de cygne N mâle > N femelle flexible en acier inox

Description

Cette rallonge robuste d'antenne de Delock peut se visser à un appareil pour que l'antenne se balance librement, par exemple dans les véhicules de secours.



N° produit 89601

EAN: 4043619896011

Pays d'origine: China

Emballage: Retail Box

Détails techniques

- Connecteurs :
 - 1 x N mâle
 - 1 x N femelle
- Plage de fréquence : 0 Hz - 6 GHz
- Impédance : 50 Ohms
- VSWR : 1,5
- Atténuation d'adaptateur :
 - 0,26 dB @ 1000 MHz
 - 0,45 dB @ 2500 MHz
- Température de fonctionnement : -65 °C ~ 165 °C
- Matière : acier inoxydable SUS304
- Diamètre : env. 2,0 cm
- Longueur, cordon incl. : env. 13,9 cm
- Angle maximum de pliage : 90°
- Poids: env. 210 g

Configuration système requise

- Une interface N disponible

Contenu de l'emballage

- Rallonge d'antenne

Image

