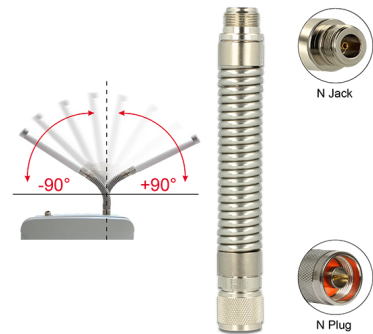


Delock Biegbare Schwanenhals-Antennenverlängerung N Stecker > N Buchse Edelstahl flexibel

Beschreibung

Diese robuste Antennenverlängerung von Delock kann an ein Gerät geschraubt werden um die Antenne flexibel schwingen zu lassen, zum Beispiel an Einsatzfahrzeugen.



Artikel-Nr. 89601

EAN: 4043619896011

Ursprungsland: China

Verpackung: Retail Box

Technische Daten

- Anschlüsse:
 - 1 x N Stecker
 - 1 x N Buchse
- Frequenzbereich: 0 Hz - 6 GHz
- Impedanz: 50 Ohm
- VSWR: 1,5
- Adapterdämpfung:
 - 0,26 dB @ 1000 MHz
 - 0,45 dB @ 2500 MHz
- Betriebstemperatur: -65 °C ~ 165 °C
- Material: Edelstahl SUS304
- Durchmesser: ca. 2,0 cm
- Länge inkl. Anschlüsse: ca. 13,9 cm
- Maximaler Biegewinkel: 90°
- Gewicht: ca. 210 g

Systemvoraussetzungen

- Ein freier N Anschluss

Packungsinhalt

- Antennenverlängerung

Abbildungen

