

Delock PCI Express kártya kettős kötéssel: Wi-Fi 6 WLAN ax/ac/a/b/g/n 2400 Mbps és Bluetooth 5.1

Leírás

Ez a Delock PCI Express kártya egy személyi számítógépbe építendő és egy WLAN és egy Bluetooth kapcsolatot tud biztosítani.

Biztosítja a Wi-Fi 6-t

A Wi-Fi standard 802.11ax biztosítja van ezen, amely lehetővé teszi magasabb adatforgalmat. Továbbá, a kapcsolódási felület lecsökkentett az áthaladó WLAN frekvenciáknak köszönhetően. Kompatibilis korábbi standardokkal úgy, mint a 802.11ac/a/n/b/g. A WLAN kártya összekapcsolható egy AccessPoint (HotSpot)-hoz vagy egy WLAN routerhez egy 2,4 GHz és 5 GHz bandben. Továbbá lehetővé teszi a kapcsolatot bármikor egy másik számítógéppel.

Bluetooth 5.1

A Bluetooth 5.1 standardnak köszönhetően ez a kártya kisebb tápigényű és gyorsabb adatátvitelű sebességgel rendelkezik. Továbbá, könnyen párosítható a végeszközökkel.



Tételszám 89049

EAN: 4043619890491

Származási hely: China

Csomag: Retail Box

Műszaki adatok

- Csatlakozó:
 - külső:
 - 2 x RP-SMA-hüvely
 - belső:
 - 1 x PCI Express x1, V3.0
 - 1 x 4 tűs, USB (Bluetooth)
- Lapkakészlet: Intel AX200
- Akár 2400 Mbps @ 2x2 802.11ax sebességű adatátvitel
- 2T2R mód
- Frekvenciatartomány: 2,4 GHz-es + 5 GHz-es sáv
- Antennaerősítés: 2 dBi
- Impedancia: 50 Ohm
- Antennatípus: külső mindenirányú (leválasztható) antenna (RP-SMA-dugó)
- Hosszúság:
 - kb. 87 mm (dönthető csatlakozás nélkül)

- kb. 108 mm (dönthető csatlakozással)
- Megfelel az IEEE 802.11ax/ac/a/n/b/g szabványoknak
- WEP, WPA, WPA2, WPA3 titkosítás
- Támogatja a DFS (Dynamic Frequency Selection) használatát
- Támogatja a WPS használatát
- Támogatja a MU-MIMO használatát
- Bluetooth 5.1 szabvány
- 1 x LED jelzőfény

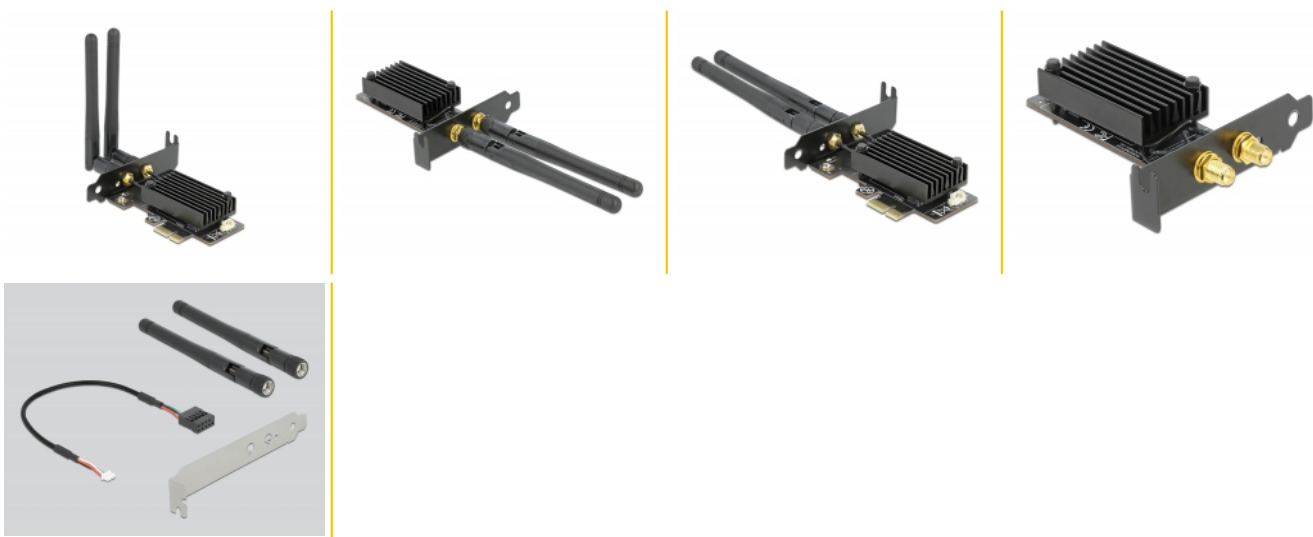
Rendszerkövetelmények

- Windows 10/10-64
- PC egy szabad PCI Express illesztőhellyel
- Egy szabad, USB -s csatlakozósor (Bluetooth)

A csomag tartalma

- PCI Express kártya
- Kisméretű konzol
- 2 x antenna
- 4 tűs kábel USB tűfejű anyához, hossza kb. 30 cm
- Használati utasítás

Képek



General

Formaténevező:	alacsony profilú
Supported operating system:	Windows 10 32-bit Windows 10 64-bit

Interface

Belső:	1 x PCI Express x1, V3.0
--------	--------------------------