

Delock Placă PCI Expres cu bandă dublă Wi-Fi 6 WLAN ax/ac/a/b/g/n 2400 Mbps + Bluetooth 5.1

Descriere scurta

Acest card PCI Expres de la Delock va fi instalat într-un computer și poate furniza o conexiune WLAN și Bluetooth.

Acceptă Wi-Fi 6

Standardul Wi-Fi 802.11ax este acceptat, ceea ce permite o rată de date mai mare. Mai mult, interferența este redusă din cauza suprapunerii frecvențelor WLAN. Compatibilitatea cu standardele anterioare, cum ar fi 802.11ac/a/n/b/g.

Cardul WLAN poate fi conectat la AccessPoint (HotSpot) sau la un router WLAN într-o bandă de 2,4 GHz și 5 GHz. De asemenea, permite o conexiune adhoc la un al doilea computer.

Bluetooth 5.1

Datorită standardului Bluetooth 5.1, acest card necesită mai puțină putere și are o rată de transfer de date mai rapidă. În plus, poate fi cuplat cu ușurință cu dispozitivele finale.



Nr. 89049

EAN: 4043619890491

Țara de origine: China

Pachet: Retail Box

Detalii tehnice

- Conectori:
 - extern:
 - 2 x RP-SMA mamă
 - intern:
 - 1 x PCI Express x1, V3.0
 - 1 x conector cu pini USB cu 4 pini (Bluetooth)
- Chipset: Intel AX200
- Rată de transfer a datelor de până la 2400 Mbps @ 2x2 802.11ax
- Modul 2T2R
- Interval frecvență: Bandă 2,4 GHz + 5 GHz
- Amplificare antenă: 2 dBi
- Impedanță: 50 Ohm
- Tip antenă: antena externă detașabilă omnidirecțională (tată RP-SMA)
- Lungime:
 - cca 87 mm (fără racord de înclinare)

- cca 108 mm (cu racord de înclinare)
- Compatibil cu IEEE 802.11ax/ac/a/n/b/g
- Criptare WEP, WPA, WPA2, WPA3
- Acceptă DFS (Selecția dinamică a frecvențelor)
- Acceptă WPS
- Acceptă MU-MIMO
- Bluetooth standard 5.1
- 1 x indicator cu LED

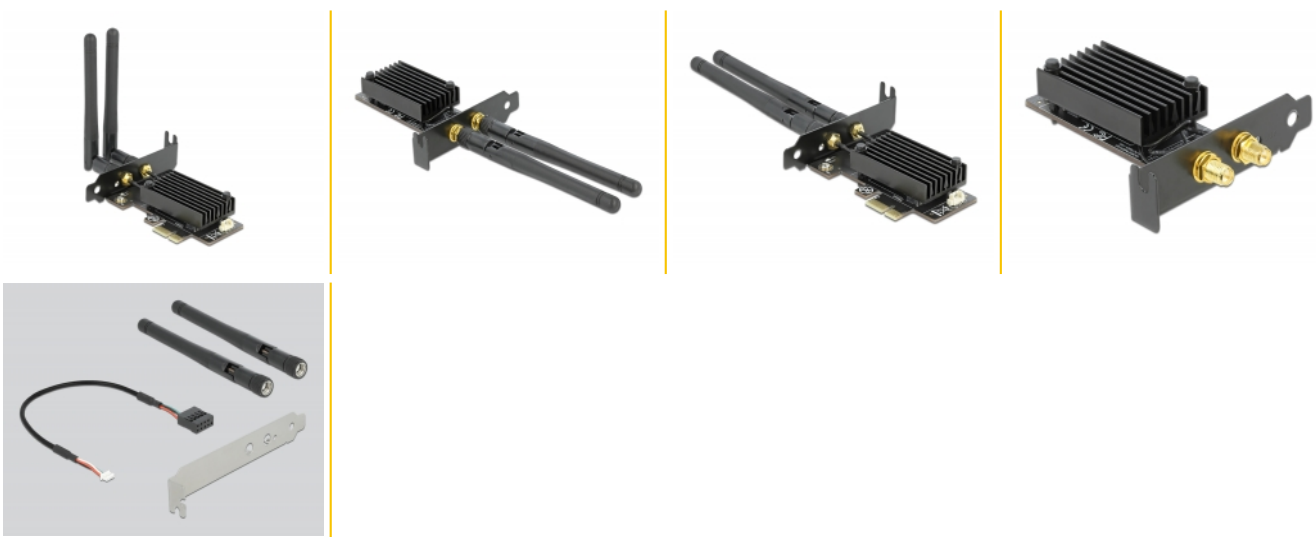
Cerinte de sistem

- Windows 10/10-64
- PC cu slot PCI Express liber
- Un conector cu pini USB liber (Bluetooth)

Pachetul contine

- Placă PCI Express
- Consolă minimalistă
- 2 antene
- Cablu 4 pin la distribuitorul USB pin mamă, lungimea aprox. 30 cm
- Manual de utilizare

Imagini



General

Formă:	profil redus
Supported operating system:	Windows 10 32-bit Windows 10 64-bit

Interface

Internal:	1 x PCI Express x1, V3.0
-----------	--------------------------