

Delock Karta PCI Express Dual band Wi-Fi 6 WLAN ax/ac/a/b/g/n 2400 Mbps + Bluetooth 5.1

Opis

Karta PCI Express Delock zamontowana w PC zapewnia łączność WLAN oraz Bluetooth.

Obsługa Wi-Fi 6

Obsługiwany jest standard Wi-Fi 802.11ax co zapewnia wyższą przepustowość. Ponadto interface jest ograniczony ze względu na nakładające się częstotliwości WLAN. Zapewniona jest kompatybilność z poprzednimi standardami, takich jak 802.11ac/a/n/b/g.

Kartę WLAN można podłączyć do AccessPoint (HotSpot) lub routera WLAN w zakresie 2,4 GHz i 5 GHz. Ponadto umożliwia połączenie ad hock z drugim komputerem.

Bluetooth 5.1

Bluetooth 5.1 zapewnia niski pobór mocy przez kartę oraz szybki transfer danych. Ponadto łatwo paruje z innymi urządzeniami.



Numer artykułu 89049

EAN: 4043619890491

Kraj pochodzenia: China

Opakowanie: Retail Box

Szczegóły techniczne

- Złącze:
 - zewnątrzne:
 - 2 x RP-SMA żeński
 - wewnętrzne:
 - 1 x PCI Express x1, V3.0
 - 1 x 4-pinowe USB (Bluetooth)
- Chipset: Intel AX200
- Szybkość transmisji danych do 2400 Mbps @ 2x2 802.11ax
- Tryb 2T2R
- Zakres częstotliwości: Pasma 2,4 GHz + 5 GHz
- Siła anteny: 2 dBi
- Impedancja: 50 Ohm
- Typ anteny: zewnętrzna, wielokierunkowa i odłączalna antena (RP-SMA męski)
- Długość:
 - ok. 87 mm (bez złącza pochylania)

- ok. 108 mm (ze złączem pochylania)
- Zgodność z IEEE 802.11ax/ac/a/n/b/g
- Szyfrowanie WEP, WPA, WPA2, WPA3
- Obsługuje DFS (Dynamic Frequency Selection)
- Obsługuje WPS
- Obsługuje MU-MIMO
- Standard Bluetooth 5.1
- 1 x Wskaźnik LED

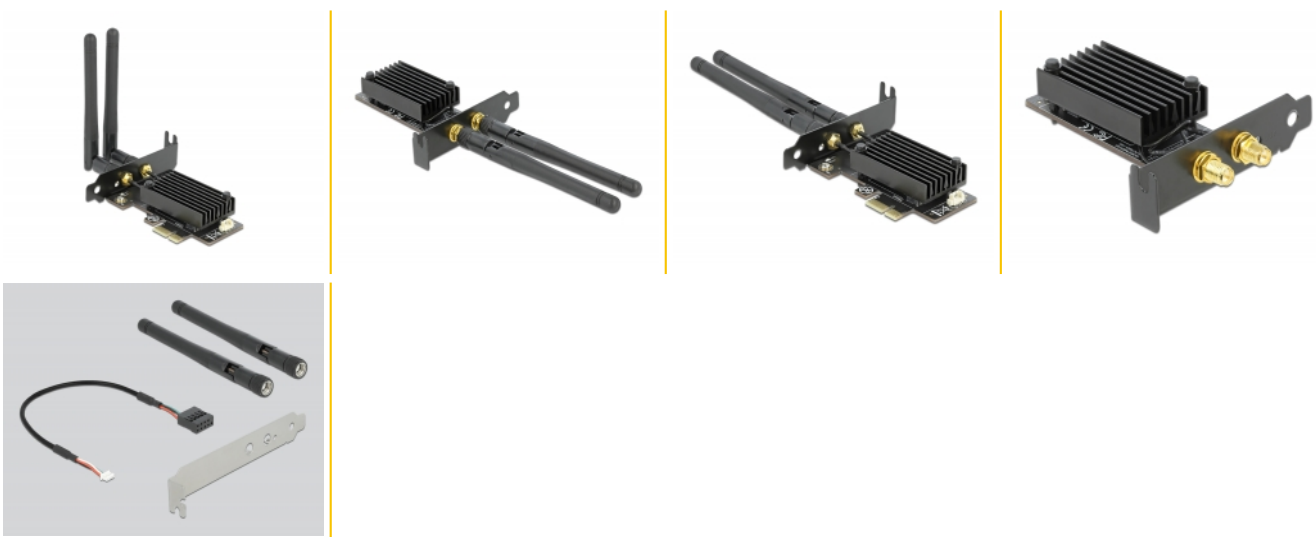
Wymagania systemowe

- Windows 10/10-64
- PC z wolnym slotem PCI Express
- Wolna listwa pinowa USB (Bluetooth)

Zawartość opakowania

- Karta PCI Express
- Low Profile śledz
- 2 x antena
- Kabel USB 4 pin żeński, długość ok. 30 cm
- Instrukcja obsługi

Zdjęcia



General

Kształt:	niskoprofilowa
Supported operating system:	Windows 10 32-bit Windows 10 64-bit

Interface

Wewnętrzne:	1 x PCI Express x1, V3.0
-------------	--------------------------