

Delock Scheda PCI Express Dual band Wi-Fi 6 WLAN ax/ac/a/b/g/n 2400 Mbps + Bluetooth 5.1

Descrizione

Questa scheda PCI Express Delock viene installata in un PC e può fornire una connessione WLAN e Bluetooth.

Supporta Wi-Fi 6

Lo standard Wi-Fi 802.11ax viene supportato, consentendo una maggiore velocità di trasmissione dati. Inoltre, viene ridotta l'interferenza grazie alla sovrapposizione delle frequenze WLAN. Compatibile con gli standard precedenti come 802.11ac/a/n/b/g.

La scheda WLAN può essere collegata a un AccessPoint (HotSpot) o a un router WLAN in banda 2,4 GHz e 5 GHz. Inoltre, consente una connessione ad-hoc per un secondo computer.

Bluetooth 5.1

Grazie allo standard Bluetooth 5.1 questa scheda richiede meno energia e presenta una velocità di trasferimento dati elevata. Inoltre, può essere facilmente abbinato a dispositivi terminali



Articolo n. 89049

EAN: 4043619890491

Paese di origine: China

Pacchetto: Retail Box

Dettagli tecnici

- Connettori:
 - esterno:
 - 2 x RP-SMA femmina
 - interno:
 - 1 x PCI Express x1, V3.0
 - 1 x connettore USB a 4 pin (Bluetooth)
- Chipset: Intel AX200
- Velocità di trasferimento dati fino a 2400 Mbps @ 2x2 802.11ax
- Modus 2T2R
- Gamma di frequenza: 2,4 GHz, banda + 5 GHz
- Guadagno antenna: 2 dBi
- Impedenza: 50 Ohm
- Tipo di antenna: antenna omnidirezionale esterna removibile (maschio RP-SMA)
- Lunghezza:
 - ca. 87 mm (senza giunto di inclinazione)

- ca. 108 mm (con giunto di inclinazione)
- Compatibile con gli standard IEEE 802.11 ac/a/n/b/g
- Crittografia WEP, WPA, WPA2, WPA3
- Supporta DFS (Selezione dinamica della frequenza)
- Supporta WPS
- Supporta MU-MIMO
- Bluetooth standard 5.1
- 1 x indicatore LED

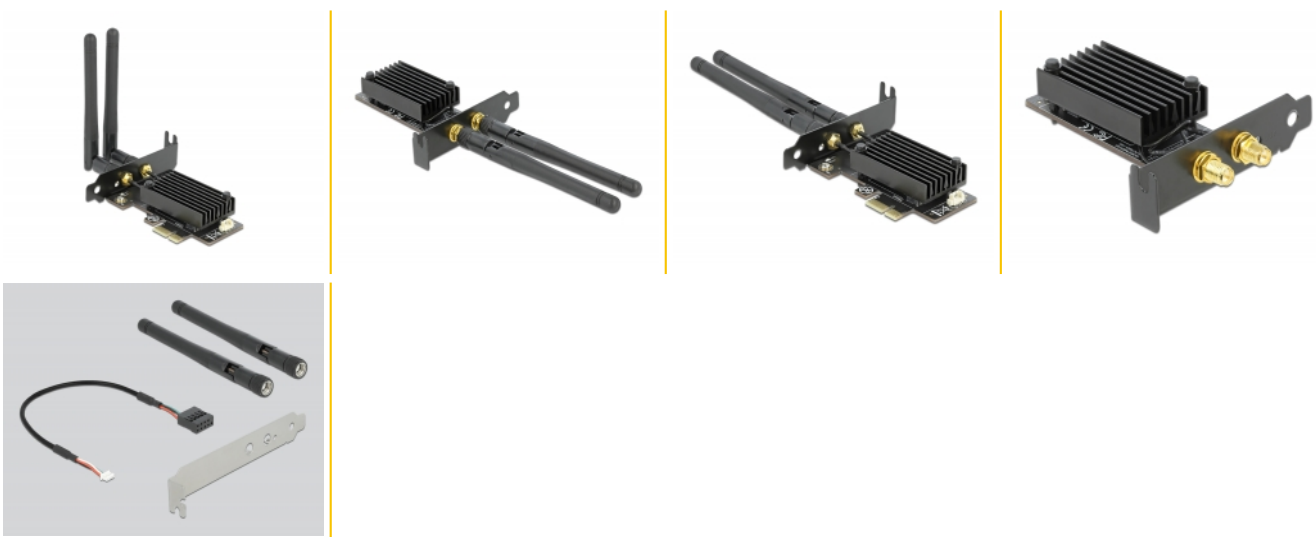
Requisiti di sistema

- Windows 10/10-64
- PC con uno slot PCI Express libero
- Un connettore USB libero (Bluetooth)

Contenuto della confezione

- Scheda PCI Express
- Staffa a basso profilo
- 2 x Antenna
- Cavo da 4 pin a USB pin header femmina, lunghezza ca. 30 cm
- Manuale utente

Immagini



General

Fattore di forma:	basso profilo
Supported operating system:	Windows 10 32-bit Windows 10 64-bit

Interface

Internal:	1 x PCI Express x1, V3.0
-----------	--------------------------