

Delock Carte PCI Express à deux bandes Wi-Fi 6 WLAN ax/ac/a/b/g/n 2400 Mbps + Bluetooth 5.1

Description

Cette carte PCI Express de Delock sera installée dans un PC et peut fournir une connexion WLAN et Bluetooth.

Compatible Wi-Fi 6

La norme 802.11ax Wi-Fi est compatible, ce qui permet des vitesses de données plus rapides. En outre, l'interférence est réduite en raison du chevauchement des fréquences WLAN. La compatibilité avec les normes précédentes comme 802.11ac/a/n/b/g est assurée.

La carte WLAN peut être connectée à un routeur AccessPoint (HotSpot) ou WLAN dans une bande de 2,4 GHz et 5 GHz. De plus, elle permet une connexion ad hoc à un deuxième ordinateur.

Bluetooth 5.1

Avec la norme Bluetooth 5.1, cette carte a moins besoin de courant et a une vitesse de transfert de données élevée. De plus, elle peut être couplée facilement avec des appareils terminaux.



N° produit 89049

EAN: 4043619890491

Pays d'origine: China

Emballage: Retail Box

Détails techniques

- Connecteurs :
 - externe :
 - 2 x RP-SMA femelle
 - interne :
 - 1 x PCI Express x1, V3.0
 - 1 x embase USB (Bluetooth)
- Chipset : Intel AX200
- Débit de données jusqu'à 2400 Mbps @ 2x2 802.11ax
- Mode 2T2R
- Plage de fréquence : Bande 2,4 GHz + 5 GHz
- Gain d'antenne : 2 dBi
- Impédance : 50 Ohms
- Type d'antenne : antenne externe omnidirectionnelle amovible (mâle RP-SMA)
- Longueur :
 - env. 87 mm (sans jonction inclinable)

- env. 108 mm (avec jonction inclinable)
- Compatible avec IEEE 802.11ax/ac/a/n/b/g
- Chiffrement WEP, WPA, WPA2, WPA3
- Prend en charge DFS (Dynamic Frequency Selection)
- Prend en charge WPS
- Prend en charge MU-MIMO
- Norme Bluetooth 5.1
- 1 x Indicateur LED

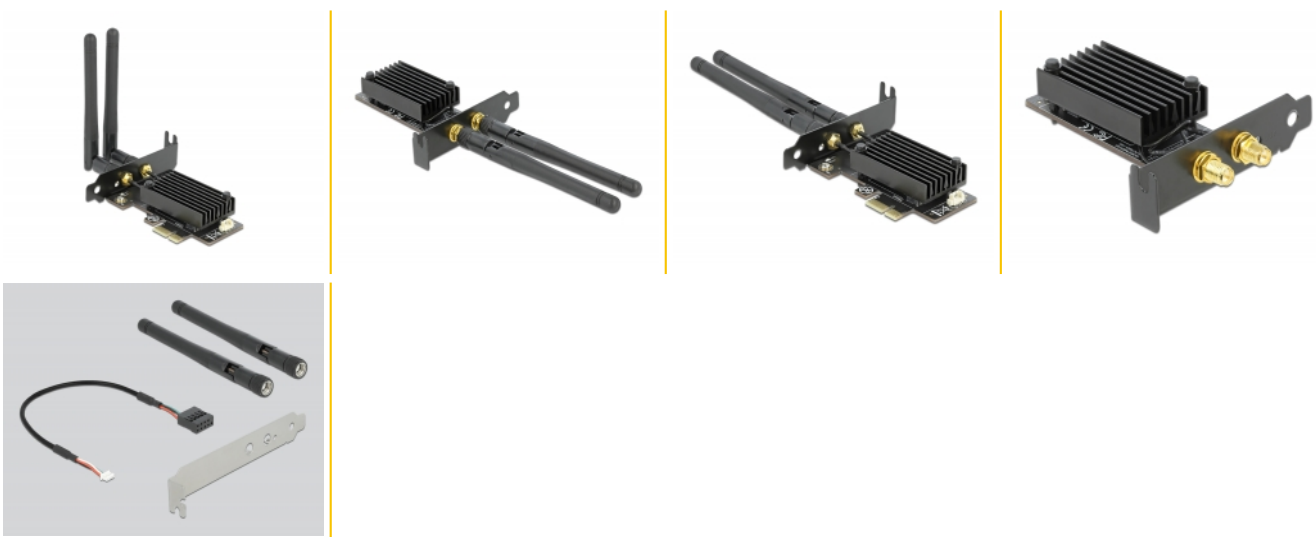
Configuration système requise

- Windows 10/10-64
- PC avec un slot PCI Express libre
- Une embase à broches USB libre (Bluetooth)

Contenu de l'emballage

- PCI Express Carte
- Low profile slot arrière
- 2 x Antenne
- Câble 4 broches à tête USB femelle, longueur env. 30 cm
- Mode d'emploi

Image



General

Facteur de forme :	profil bas
Supported operating system:	Windows 10 32-bit Windows 10 64-bit

Interface

Interne:	1 x PCI Express x1, V3.0
----------	--------------------------