

Delock GSM / UMTS antenna SMA-dugó 0,7 - 1,6 dBi irányítatlan, rögzített, kültéri, fehér

Leírás

Ez a GSM / UMTS / LTE-antenna egy SMA csatolóval ellátott GSM / UMTS / LTE-eszközhöz csatlakoztatható jelek küldése és fogadása céljából.



Tételszám 88986

EAN: 4043619889860

Származási hely: Taiwan,
Republic of China

Csomag: Zárható
műanyag tasak

Műszaki adatok

- Csatlakozó: SMA-dugó
- Frekvenciatartomány:
824 - 960 MHz
1710 MHz - 2170 MHz
- Antennaerősítés:
0,7 dBi @ 824 - 960 MHz
1,6 dBi @ 1710 MHz - 2170 MHz
- Impedancia: 50 Ohm
- Polarizáció: lineáris, függőleges
- Vízszintes szórási szög: 360°
- VSWR:
4,0 @ 824 - 960 MHz
2,5 @ 1710 MHz - 2170 MHz
- Működési hőmérséklet: -10 °C ~ 50 °C
- Burkolat anyaga: polikarbonát
- IP67 védelmi besorolás
- Csavarrögzítés 13 mm-es fúrt nyílással

- Szín: fehér
- Méretek (H x M): kb. 77 x 45 mm
- Kábel: koaxiális
- Kábel típusa: ULA 100
- Kábel színe: fekete
- Kábelvesztés: 1,4 dB @ 2500 MHz / méter
- Kábel átmérője: 2,79 mm
- Kábelhossz: kb. 1 m

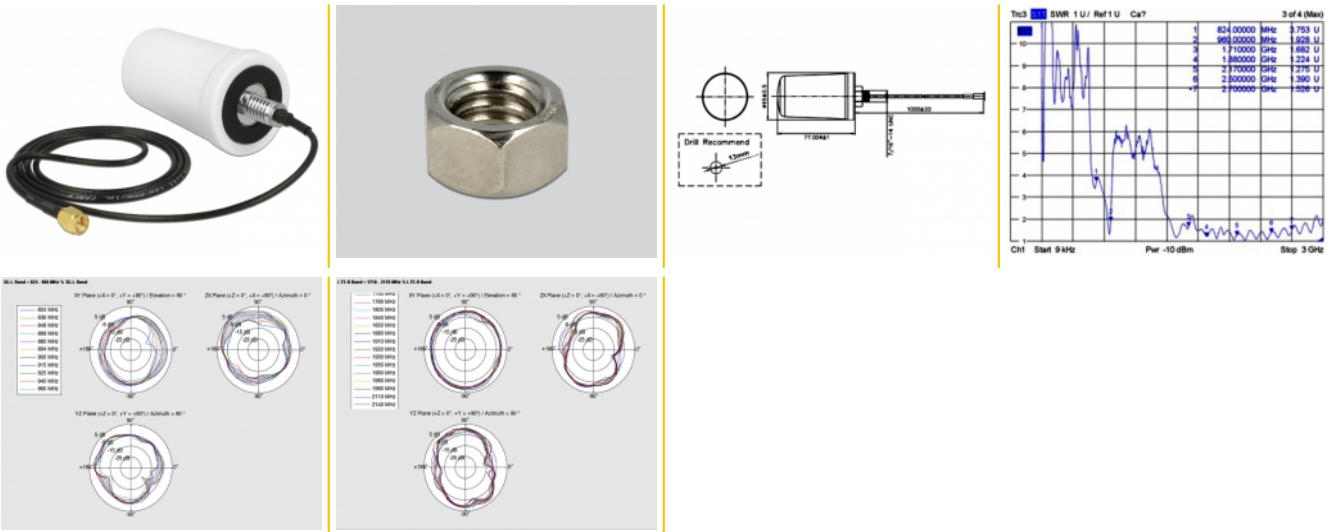
Rendszerkövetelmények

- Szabad SMA csatlakozódugasszal rendelkező eszköz

A csomag tartalma

- GSM / UMTS-antenna

Képek



General

Mounting type:	Csavarrögzítés 13 mm-es fúrt nyílással
Protection category:	IP67

Interface

csatlakozó:	SMA Stecker
-------------	-------------

Technical characteristics

Frequency range:	824 MHz - 960 MHz 1710 MHz - 2170 MHz
Gain:	0,7 dBi @ 824 MHz - 960 MHz 1,6 dBi @ 1710 MHz - 2170 MHz
Beam width horizontal:	360°
Impedancia:	50 Ω
Működési hőmérséklet:	-10 °C ~ 50 °C
Polarisation:	linear vertical
VSWR:	4,0 @ 824 MHz - 960 MHz 2,5 @ 1710 MHz - 2170 MHz

Physical characteristics

Burkolat anyaga:	Polycarbonat
Cable category:	koaxiális
Cable type:	ULA 100
Cable attenuation:	1,4 dB @ 2500 MHz / méter
Kábel színe:	fekete
Kábelhosszúság:	1 m
Szín:	fehér
Dimensions (LxØ):	77 x 45 mm