

# Delock GSM / UMTS antena SMA utikač 0,7 - 1,6 dBi vanjska višesmjerni s bijelim fiksna

## Opis

Antena za GSM / UMTS / LTE može se spojiti na GSM / UMTS / LTE uređaj sa SMA sučeljem radi slanja i primanja signala.



### Predmet br. 88986

EAN: 4043619889860

Zemlja podrijetla: Taiwan,  
Republic of China

Pakiranje: Plastična  
vrećica sa zip zatvaračem

## Tehnički podaci

- Priključak: SMA utikač
- Frekvencijski opseg:  
824 - 960 MHz  
1710 MHz - 2170 MHz
- Pojačanje antene:  
0,7 dBi @ 824 - 960 MHz  
1,6 dBi @ 1710 MHz - 2170 MHz
- Impedancija: 50 ohma
- Polarizacija: linearna, vertikalna
- Horizontalni kut snopa: 360°
- VSWR:  
4,0 @ 824 - 960 MHz  
2,5 @ 1710 MHz - 2170 MHz
- Radna temperatura: -10 °C ~ 50 °C
- Materijal kućišta: polikarbonat
- Stupanj mehaničke zaštite IP67
- Ugradnja vijcima u rupe promjera 13 mm

- Boja: bijela
- Mjere (DxŠ): oko 77 x 45 mm
- Kabel: koaksijalni
- Vrsta kabela: ULA 100
- Boja kabela: crna
- Gubici kabela: 1,4 dB @ 2500 MHz po metru
- Promjer kabela: 2,79 mm
- Duljina kabela: oko 1 m

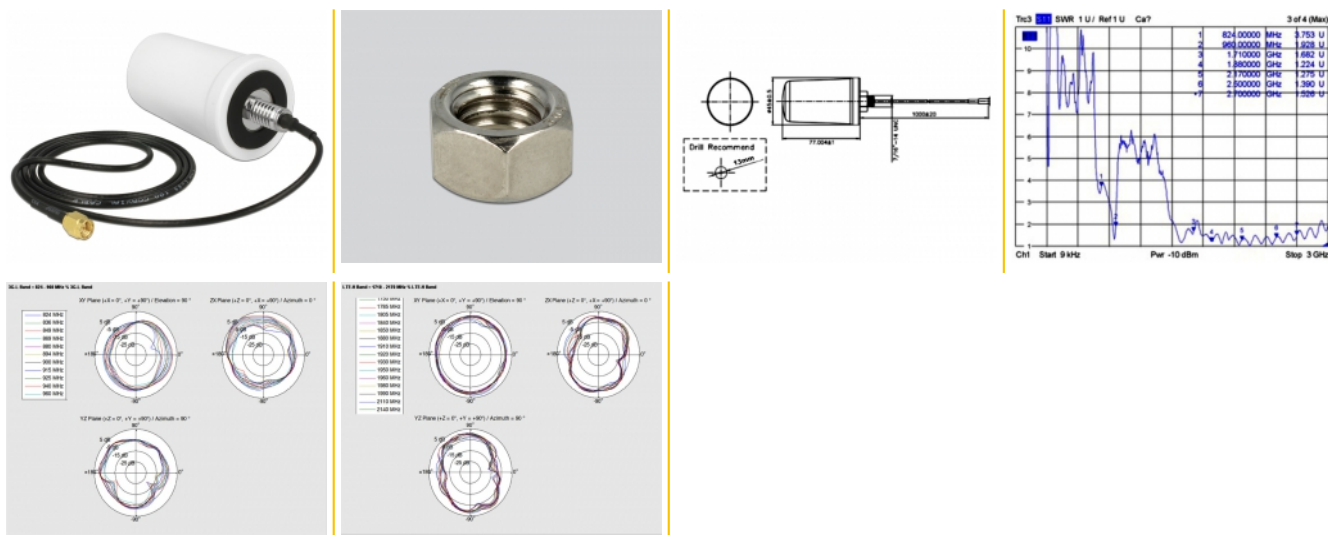
## Preduvjeti sustava

- Uređaj sa slobodnim SMA utičnicom

## Sadržaj pakiranja

- GSM / UMTS antena

## Slike



## General

Mounting type:	Ugradnja vijcima u rupe promjera 13 mm
Protection category:	IP67

## Interface

priključak:	SMA Stecker
-------------	-------------

## Technical characteristics

Frequency range:	824 MHz - 960 MHz 1710 MHz - 2170 MHz
Gain:	0,7 dBi @ 824 MHz - 960 MHz 1,6 dBi @ 1710 MHz - 2170 MHz
Beam width horizontal:	360°
Impedancijaa:	50 Ω
Radna temperatura:	-10 °C ~ 50 °C
Polarisation:	linear vertical
VSWR:	4,0 @ 824 MHz - 960 MHz 2,5 @ 1710 MHz - 2170 MHz

## Physical characteristics

Materijal kućišta:	Polycarbonat
Cable category:	koaksijalni
Cable type:	ULA 100
Cable attenuation:	1,4 dB @ 2500 MHz po metru
Boja kabela:	crne
Duljina kabela:	1 m
Boja:	bijela
Dimensions (LxØ):	77 x 45 mm