

Delock Antenne GSM / UMTS SMA mâle 0,7 - 1,6 dBi omnidirectionnelle fixe extérieure blanche

Description

Cette antenne GSM / UMTS / LTE peut être connectée à un appareil GSM / UMTS / LTE avec une interface SMA, afin d'envoyer et de recevoir des signaux.



N° produit 88986

EAN: 4043619889860

Pays d'origine: Taiwan, Republic of China

Emballage: Sac polyvalent à fermeture éclair

Détails techniques

- Connecteur : SMA mâle
- Plage de fréquence :
824 - 960 MHz
1710 MHz - 2170 MHz
- Gain d'antenne :
0,7 dBi @ 824 - 960 MHz
1,6 dBi @ 1710 MHz - 2170 MHz
- Impédance : 50 Ohms
- Polarisation : linéaire, verticale
- Angle de faisceau horizontal : 360°
- VSWR :
4,0 @ 824 - 960 MHz
2,5 @ 1710 MHz - 2170 MHz
- Température de fonctionnement : -10 °C ~ 50 °C
- Matériau du boîtier : polycarbonate
- Classe de la protection IPX6

- Montage par vis avec trou de 13 mm
- Couleur : blanc
- Dimensions (LxP) : env. 77 x 45 mm
- Câble : Coaxial
- Type de câble : ULA 100
- Couleur du câble : noire
- Perte de câble : 1,4 dB @ 2500 MHz par mètre
- Diamètre du câble : 2,79 mm
- Longueur du câble : env. 1 m

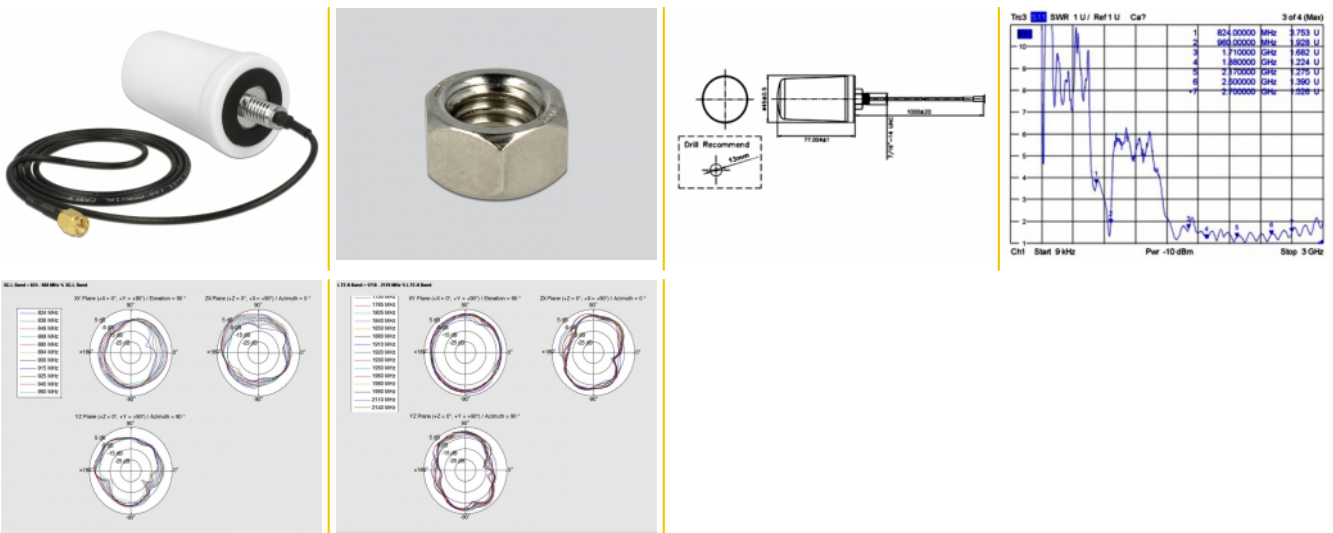
Configuration système requise

- Appareil avec une prise SMA libre

Contenu de l'emballage

- Antenne GSM / UMTS

Image



General

Mounting type:	Montage par vis avec trou de 13 mm
Protection category:	IP67

Interface

connecteur :	SMA Stecker
--------------	-------------

Technical characteristics

Frequency range:	824 MHz - 960 MHz 1710 MHz - 2170 MHz
Gain:	0,7 dBi @ 824 MHz - 960 MHz 1,6 dBi @ 1710 MHz - 2170 MHz
Beam width horizontal:	360°
Impédance s:	50 Ω
Température de fonctionnement :	-10 °C ~ 50 °C
Polarisation:	linear vertical
VSWR:	4,0 @ 824 MHz - 960 MHz 2,5 @ 1710 MHz - 2170 MHz

Physical characteristics

Matériau du boîtier :	Polycarbonat
Cable category:	coaxial
Cable type:	ULA 100
Cable attenuation:	1,4 dB @ 2500 MHz par mètre
Couleur du câble:	noir
Longueur du cordon:	1 m
Couleur:	blanc
Dimensions (LxØ):	77 x 45 mm