

# Delock Antena GSM / UMTS macho SMA 0,7 - 1,6 dBi omnidireccional fija para exteriores blanca

## Descripción

La antena GSM / UMTS / LTE se puede conectar a un dispositivo GSM / UMTS / LTE con una interfaz SMA para enviar y recibir señales.



**Número de elemento 88986**

EAN: 4043619889860

Pais de origen: Taiwan,  
Republic of China

Paquete: Bolsa de  
plástico con cremallera

## Detalles técnicos

- Conector: macho SMA
- Intervalo de frecuencias:  
824 - 960 MHz  
1710 MHz - 2170 MHz
- Ganancia de la antena:  
0,7 dBi @ 824 - 960 MHz  
1,6 dBi @ 1710 MHz - 2170 MHz
- Impedancia: 50 ohmios
- Polarización: Lineal y vertical
- Ángulo horizontal del haz: 360°
- VSWR:  
4,0 @ 824 - 960 MHz  
2,5 @ 1710 MHz - 2170 MHz
- Temperatura de funcionamiento: -10 °C ~ 50 °C
- Material de la carcasa: policarbonato
- Clase de protección IPX6
- Montaje con tornillos con un calibre de 13 mm

- Color: blanco
- Dimensiones (LAXFO): aprox. 77 x 45 mm
- Cable: Coaxial
- Tipo de cable: ULA 100
- Color del cable: Negro
- Pérdida del cable: 1,4 dB @ 2500 MHz por metro
- Diámetro del cable: 2,79 mm
- Longitud del cable: aprox. 1 m

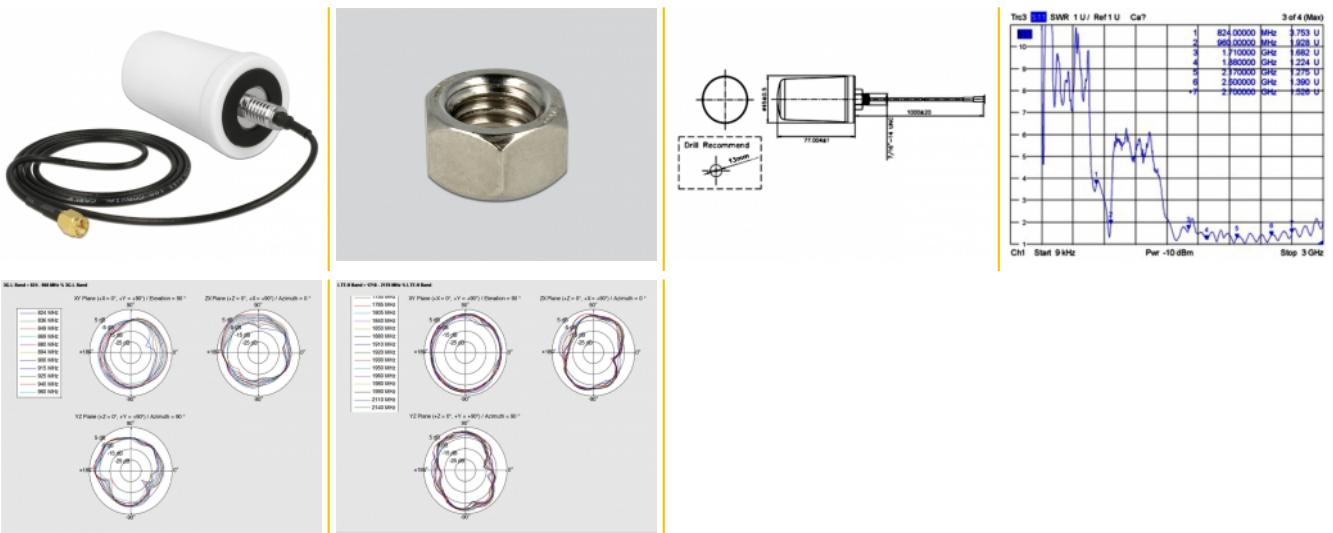
## Requisitos del sistema

- Dispositivo con un conector SMA disponible

## Contenido del paquete

- Antena GSM / UMTS

## Image



## General

Mounting type:	Montaje con tornillos con un calibre de 13 mm
Protection category:	IP67

## Interface

conector :	SMA Stecker
------------	-------------

## Technical characteristics

Frequency range:	824 MHz - 960 MHz 1710 MHz - 2170 MHz
Gain:	0,7 dBi @ 824 MHz - 960 MHz 1,6 dBi @ 1710 MHz - 2170 MHz
Beam width horizontal:	360°
Impedanciaios:	50 Ω
Temperatura de funcionamiento:	-10 °C ~ 50 °C
Polarisation:	linear vertical
VSWR:	4,0 @ 824 MHz - 960 MHz 2,5 @ 1710 MHz - 2170 MHz

## Physical characteristics

Material de la carcasa:	Polycarbonat
Cable category:	coaxial
Cable type:	ULA 100
Cable attenuation:	1,4 dB @ 2500 MHz por metro
Color del cable:	negro
Longitud del cable:	1 m
Color:	blanco
Dimensions (LxØ):	77 x 45 mm