

Delock GSM / UMTS anténa SMA samec 0,7 - 1,6 dBi všesměrová pevná venkovní bílá

Popis

Tato GSM / UMTS / LTE anténa může být připojena k GSM / UMTS / LTE zařízení s rozhraním SMA, aby bylo možné odesílat a přijímat signály.



Číslo produktu 88986

EAN: 4043619889860

Země původu: Taiwan,
Republic of China

Balení: Plastová taška se
zipem

Technické detaily

- Konektor: SMA samec
- Frekvenční rozsah:
824 - 960 MHz
1710 MHz - 2170 MHz
- Anténní zisk:
0,7 dBi @ 824 - 960 MHz
1,6 dBi @ 1710 MHz - 2170 MHz
- Impedance: 50 Ohm
- Polarizace: lineární, vertikální
- Horizontální vyřazovací úhel: 360°
- VSWR:
4,0 @ 824 - 960 MHz
2,5 @ 1710 MHz - 2170 MHz
- Provozní teplota: -10 °C ~ 50 °C
- Materiál pouzdra: polykarbonát
- IP67 třída ochrany
- Montáž pomocí šroubu s 13 mm otvorem

- Barva: bílá
- Rozměry (DxH): cca. 77 x 45 mm
- Kabel: Koaxiální
- Typ kabelu: ULA 100
- Barva kabelu: černá
- Ztrátovost kabelu: 1,4 dB @ 2500 MHz na metr
- Průměr kabelu: 2,79 mm
- Délka kabelu cca: 1 m

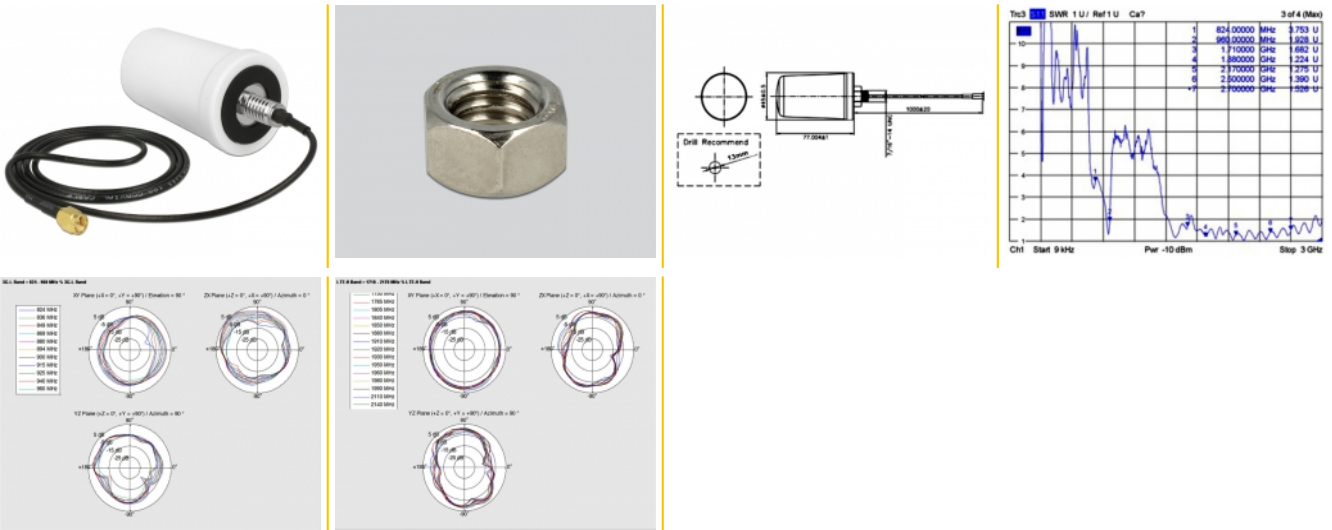
Systemové požadavky

- Zařízení s volným SMA konektorem

Obsah balení

- GSM / UMTS anténa

Příslušenství



General

Mounting type:	Montáž pomocí šroubu s 13 mm otvorem
Protection category:	IP67

Interface

konektor:	SMA Stecker
-----------	-------------

Technical characteristics

Frequency range:	824 MHz - 960 MHz 1710 MHz - 2170 MHz
Gain:	0,7 dBi @ 824 MHz - 960 MHz 1,6 dBi @ 1710 MHz - 2170 MHz
Beam width horizontal:	360°
Impedance:	50 Ω
Provozní teplota:	-10 °C ~ 50 °C
Polarisation:	linear vertical
VSWR:	4,0 @ 824 MHz - 960 MHz 2,5 @ 1710 MHz - 2170 MHz

Physical characteristics

Materiál pouzdra:	Polycarbonat
Cable category:	koaxiální
Cable type:	ULA 100
Cable attenuation:	1,4 dB @ 2500 MHz na metr
Barva kabelu:	černá
Délka kabelu:	1 m
Barva:	bílá
Dimensions (LxØ):	77 x 45 mm