

Delock LTE antenn SMA-hane 0 - 4 dBi rundtagande roterbar med vit tittled

Beskrivning

Denna LTE-antenn från Delock kan installeras inomhus och dra nytta av alla LTE-band. Den är helt kompatibel med GSM, UMTS, Bluetooth, WLAN 2,4 GHz, ZigBee, DECT och Z-Wave.



Artikelnummer 88977

EAN: 4043619889778

Ursprungsland: Taiwan,
Republic of China

Paket: Retail Box

Specifikationer

- Anslutning:
SMA-hane
- LTE-band: 1-10; 12; 13; 17; 19; 25; 29; 30; 33-41
- Frekvensområde:
698 - 791 MHz
824 - 960 MHz
1710 - 2170 MHz
2300 - 2400 MHz
2500 - 2700 MHz
- Kompatibel med GSM, UMTS, Bluetooth, WLAN 2,4 GHz, ZigBee, DECT och Z-Wave
- Antennförstärkning:
1,5 dBi @ 698 - 791 MHz
0 dBi @ 824 - 960 MHz
1,5 dBi @ 1710 - 2170 MHz
4 dBi @ 2300 - 2400 MHz
4 dBi @ 2500 - 2700 MHz
- Impedans: 50 Ohm
- Polarisering: linjär, vertikal

- VSWR: 4,0
- Driftstemperatur: -10 °C ~ 55 °C
- Höljets material: ABS
- Färg: vit
- Längd:
ca. 231,50 mm (med tiltled)
ca. 199,20 mm (med tiltled)
- Diameter:
ca. 19,70 mm (övre delen)
ca. 21,50 mm (max.)
ca. 13,20 mm (SMA)

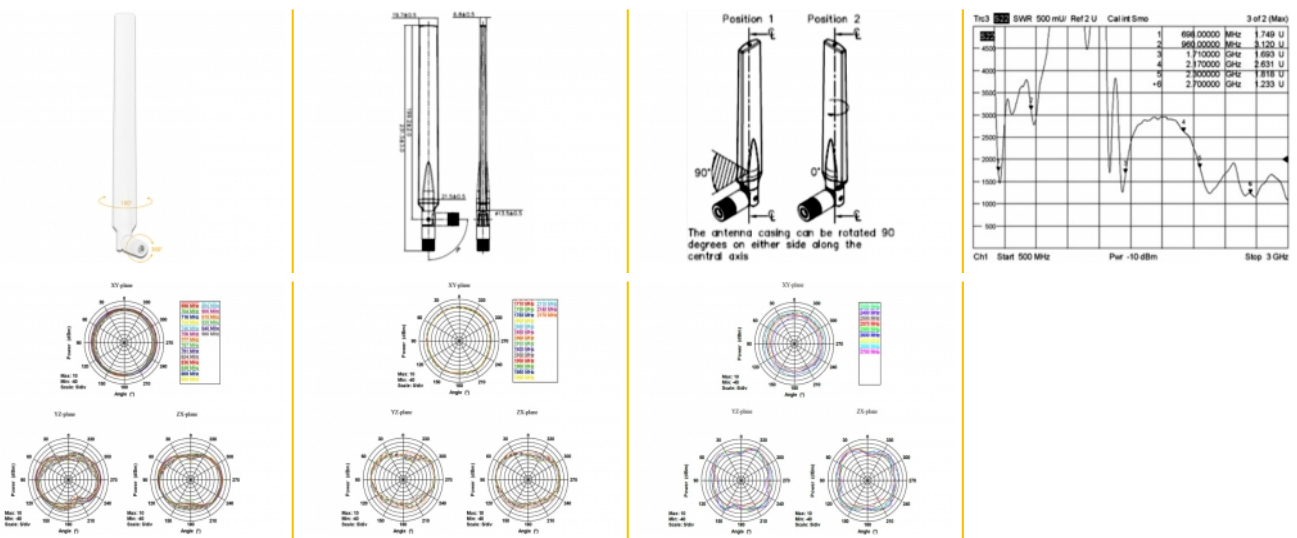
Systemkrav

- Enhet med ett ledig SMA-uttag

Paketets innehåll

- LTE-antenn

Bilder



Interface

kontakt:	SMA Stecker
----------	-------------

Technical characteristics

Frequency range:	824 MHz - 960 MHz 2300 MHz - 2400 MHz 2500 MHz - 2700 MHz 698 MHz - 791 MHz 1710 MHz - 2170 MHz
Antenna gain:	1,5 dBi @ 698 MHz - 791 MHz 0 dBi @ 824 MHz - 960 MHz 1,5 dBi @ 1710 MHz - 2170 MHz 4 dBi @ 2300 MHz - 2400 MHz 4 dBi @ 2500 - 2700 MHz
Impedans:	50 Ω
Driftstemperatur:	-10 °C ~ 55 °C
Polarisation:	linear vertical
VSWR:	4,0

Physical characteristics

Höljets material:	ABS
Diameter:	ca. 19,70 mm (övre delen) ca. 21,50 mm (max.) ca. 13,20 mm (SMA)
Längd med titled:	ca. 231,50 mm ca. 199,20 mm
Färg:	vit