

Delock LTE antena, SMA muški 0 - 4 dBi višesmjerni rotirajući s nagibnim spojem, bijeli

Opis

Ova Delock LTE antena može se ugraditi u zatvoreni prostor i koristi sve LTE opsege. U potpunosti je usklađena za GSM, UMTS, Bluetooth, WLAN 2,4 GHz, ZigBee, DECT i Z-Wave.



Predmet br. 88977

EAN: 4043619889778

Zemlja podrijetla: Taiwan,
Republic of China

Pakiranje: Retail Box

Tehnički podaci

- Priključak: SMA muški
- LTE opseg: 1-10; 12; 13; 17; 19; 25; 29; 30; 33-41
- Frekvencijski opseg:
 - 698 - 791 MHz
 - 824 - 960 MHz
 - 1710 - 2170 MHz
 - 2300 - 2400 MHz
 - 2500 - 2700 MHz
- Usklađena je za GSM, UMTS, Bluetooth, WLAN 2,4 GHz, ZigBee, DECT, Z-Wave
- Pojačanje antene:
 - 1,5 dBi @ 698 - 791 MHz
 - 0 dBi @ 824 - 960 MHz
 - 1,5 dBi @ 1710 - 2170 MHz
 - 4 dBi @ 2300 - 2400 MHz
 - 4 dBi @ 2500 - 2700 MHz
- Impedancija: 50 ohma
- Polarizacija: linearna, vertikalna
- VSWR: 4,0

- Radna temperatura: -10 °C ~ 55 °C
- Materijal kućišta: ABS
- Boja: bijela
- Duljina:
oko 231,50 mm (s nagibnim spojem)
oko 199,20 mm (bez nagibnog spoja)
- Promjer:
oko 19,70 mm (gornji)
oko 21,50 mm (maks)
oko 13,20 mm (SMA)

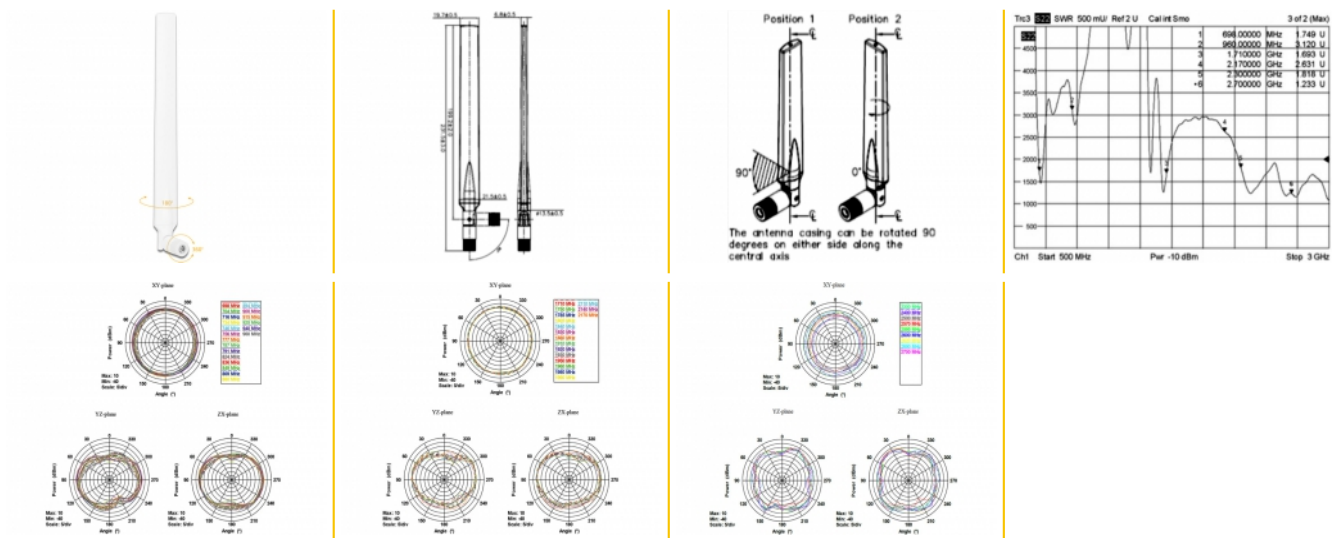
Preduvjeti sustava

- Uređaj sa slobodnim SMA utičnicom

Sadržaj pakiranja

- LTE antena

Slike



Interface

priključak:	SMA Stecker
-------------	-------------

Technical characteristics

Frequency range:	824 MHz - 960 MHz 2300 MHz - 2400 MHz 2500 MHz - 2700 MHz 698 MHz - 791 MHz 1710 MHz - 2170 MHz
Antenna gain:	1,5 dBi @ 698 MHz - 791 MHz 0 dBi @ 824 MHz - 960 MHz 1,5 dBi @ 1710 MHz - 2170 MHz 4 dBi @ 2300 MHz - 2400 MHz 4 dBi @ 2500 - 2700 MHz
Impedancijaa:	50 Ω
Radna temperatura:	-10 °C ~ 55 °C
Polarisation:	linear vertical
VSWR:	4,0

Physical characteristics

Materijal kućišta:	ABS
Diameter:	oko 19,70 mm (gornji) oko 21,50 mm (maks) oko 13,20 mm (SMA)
Duljina s nagibnim spojem:	ca. 231,50 mm
Duljina bez nagibnog spoja:	ca. 199,20 mm
Boja:	bijela