

Delock LTE antenn SMA-hane 0 - 4 dBi, rundstrålande roterbar med svart tilled

Beskrivning

Denna LTE-antenn från Delock kan installeras inomhus och dra nytta av alla LTE-band. Den är helt kompatibel med GSM, UMTS, Bluetooth, WLAN 2,4 GHz, ZigBee, DECT och Z-Wave.



Artikelnummer 88976

EAN: 4043619889761

Ursprungsland: Taiwan,
Republic of China

Paket: Retail Box

Specifikationer

- Anslutning: SMA-hane
- LTE-band: 1-10; 12; 19; 25; 30; 33-41
- Frekvensområde:
 - 698 - 791 MHz
 - 824 - 960 MHz
 - 1710 - 2170 MHz
 - 2300 - 2400 MHz
 - 2500 - 2700 MHz
- Kompatibel med GSM, UMTS, Bluetooth, WLAN 2,4 GHz, ZigBee, DECT och Z-Wave
- Antennförstärkning:
 - 1,5 dBi @ 698 - 791 MHz
 - 0 dBi @ 824 - 960 MHz
 - 1,5 dBi @ 1710 - 2170 MHz
 - 4 dBi @ 2300 - 2400 MHz
 - 4 dBi @ 2500 - 2700 MHz
- Impedans: 50 Ohm
- Polarisering: linjär, vertikal
- VSWR: 4,0

- Driftstemperatur: -10 °C ~ 55 °C
- Höljets material: ABS
- Färg: svart
- Längd:
ca. 231,50 mm (med tiltled)
ca. 199,20 mm (med tiltled)
- Diameter:
ca. 19,70 mm (övre delen)
ca. 21,50 mm (max.)
ca. 13,20 mm (SMA)

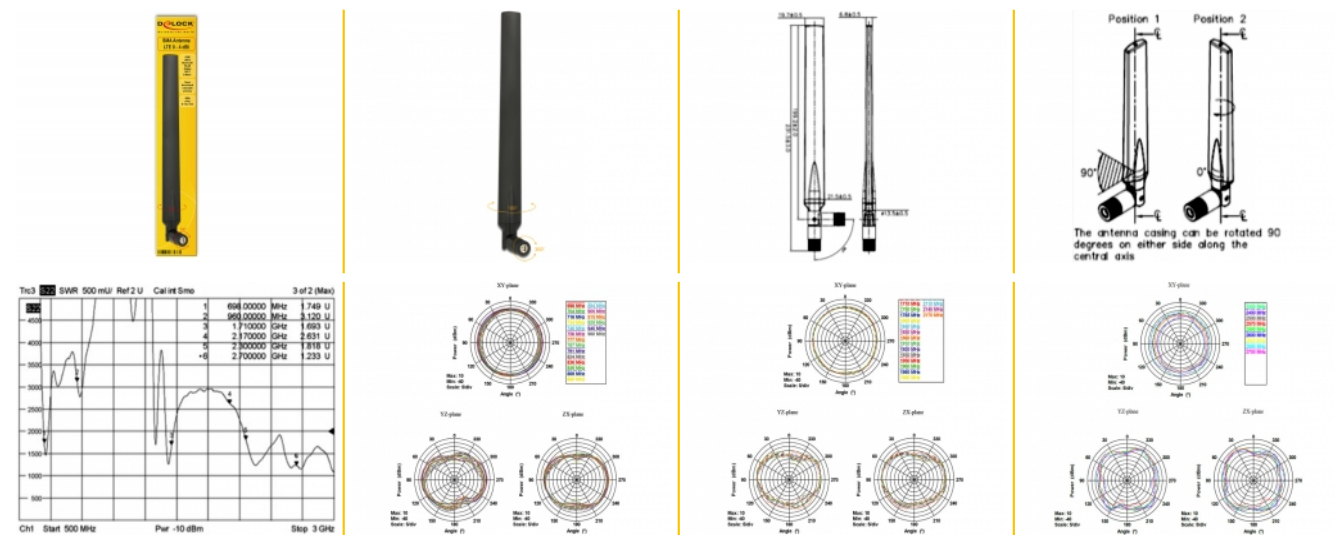
Systemkrav

- Enhet med ett ledig SMA-uttag

Paketets innehåll

- LTE-antenn

Bilder



Interface

kontakt:	SMA Stecker
----------	-------------

Technical characteristics

Frequency range:	824 MHz - 960 MHz 2300 MHz - 2400 MHz 2500 MHz - 2700 MHz 698 MHz - 791 MHz 1710 MHz - 2170 MHz
Gain:	1,5 dBi @ 698 MHz - 791 MHz 0 dBi @ 824 MHz - 960 MHz 1,5 dBi @ 1710 MHz - 2170 MHz 4 dBi @ 2300 MHz - 2400 MHz 4 dBi @ 2500 - 2700 MHz
Impedans:	50 Ω
Driftstemperatur:	-10 °C ~ 55 °C
Polarisation:	linear vertical
VSWR:	4,0

Physical characteristics

Höljets material:	ABS
Diameter connector:	13,20 mm
Längd med titled:	231,50 mm 199,20 mm
Färg:	svart