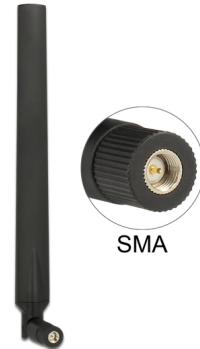


Delock LTE Κεραία βύσμα SMA 0 - 4 dBi ομοιοκατευθυντική περιστρεφόμενη με επικλινή σύνδεσμο, μαύρο

Περιγραφή

Αυτή η κεραία LTE από τη Delock μπορεί να εγκατασταθεί σε εσωτερικούς χώρους και να επωφελείται από όλες τις ζώνες LTE. Είναι πλήρως συμβατή με GSM, UMTS, Bluetooth, WLAN 2,4 GHz, ZigBee, DECT και Z-Wave.



Αρ. προϊόντος 88976

EAN: 4043619889761

Χώρα προέλευσης:
Taiwan, Republic of
China

Συσκευασία: Retail Box

Προδιαγραφές

- Συνδετήρας: βύσμα SMA
- Ζώνη LTE: 1-10; 12; 19; 25; 30; 33-41
- Εύρος συχνότητας:
 - 698 - 791 MHz
 - 824 - 960 MHz
 - 1710 - 2170 MHz
 - 2300 - 2400 MHz
 - 2500 - 2700 MHz
- Συμβατή με GSM, UMTS, Bluetooth, WLAN 2,4 GHz, ZigBee, DECT, Z-Wave
- Απολαβή κεραίας:
 - 1,5 dBi @ 698 - 791 MHz
 - 0 dBi @ 824 - 960 MHz
 - 1,5 dBi @ 1710 - 2170 MHz
 - 4 dBi @ 2300 - 2400 MHz
 - 4 dBi @ 2500 - 2700 MHz
- Σύνθετη αντίσταση: 50 Ohm

- Πόλωση: γραμμική, κάθετη
- VSWR: 4,0
- Θερμοκρασία λειτουργίας: -10 °C ~ 55 °C
- Υλικό περιβλήματος: ABS
- Χρώμα: μαύρο
- Μήκος:
περίπου 231,50 mm (με τον επικλινή σύνδεσμο)
περίπου 199,20 mm (χωρίς τον επικλινή σύνδεσμο)
- Διάμετρος:
περίπου 19,70 mm (κορυφή)
περίπου 21,50 mm (μέγ.)
περίπου 13,20 mm (SMA)

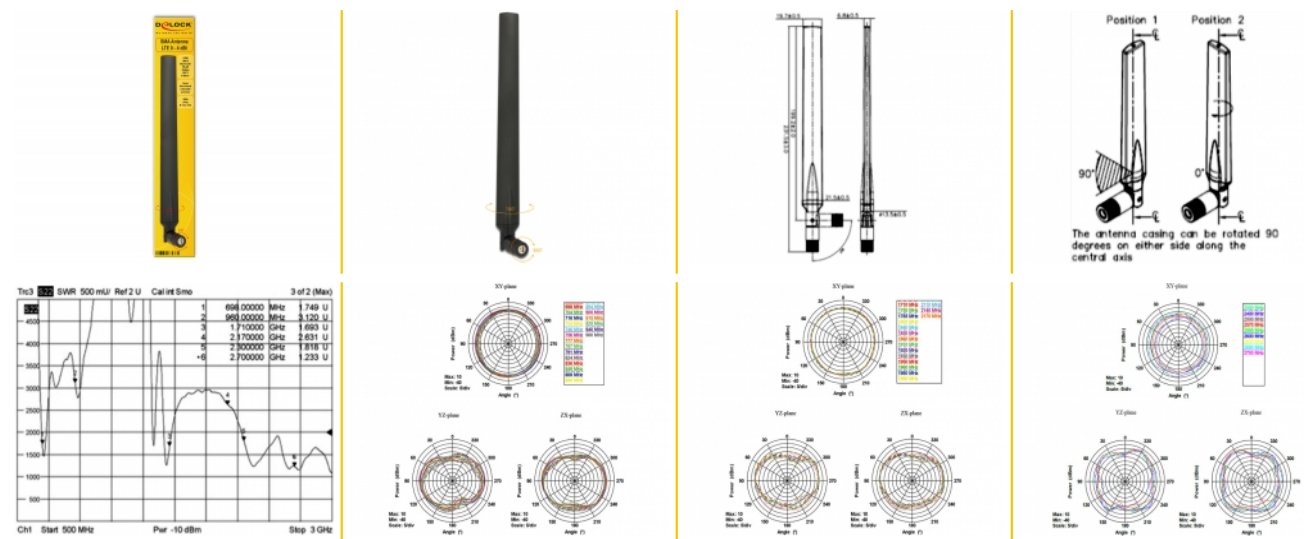
Απαιτήσεις συστήματος

- Συσκευή με ελεύθερη υποδοχή SMA

Περιεχόμενα συσκευασίας

- Κεραία LTE

Εικόνες



Interface

σύνδεσμος :	SMA Stecker
-------------	-------------

Technical characteristics

Frequency range:	824 MHz - 960 MHz 2300 MHz - 2400 MHz 2500 MHz - 2700 MHz 698 MHz - 791 MHz 1710 MHz - 2170 MHz
Gain:	1,5 dBi @ 698 MHz - 791 MHz 0 dBi @ 824 MHz - 960 MHz 1,5 dBi @ 1710 MHz - 2170 MHz 4 dBi @ 2300 MHz - 2400 MHz 4 dBi @ 2500 - 2700 MHz
Σύνθετη αντίσταση:	50 Ω
Θερμοκρασία λειτουργίας:	-10 °C ~ 55 °C
Polarisation:	linear vertical
VSWR:	4,0

Physical characteristics

Υλικό περιβλήματος:	ABS
Diameter connector:	13,20 mm
Μήκος με τον επικλινή σύνδεσμο:	231,50 mm
Μήκος χωρίς τον επικλινή σύνδεσμο:	199,20 mm
Χρώμα:	μαύρο