

# Delock LTE Antenne SMA Stecker 0 - 4 dBi omnidirektional drehbar mit Kippgelenk schwarz

## Beschreibung

Diese LTE Antenne von Delock ermöglicht die Nutzung verschiedener LTE Bänder zur Installation im Innenbereich. Sie ist vollständig GSM, UMTS, Bluetooth, WLAN 2,4 GHz, ZigBee, DECT und Z-Wave kompatibel.



**Artikel-Nr. 88976**

EAN: 4043619889761

Ursprungsland: Taiwan,  
Republic of China

Verpackung: Retail Box

## Technische Daten

- Anschluss: SMA Stecker
- LTE Band: 1-10; 12; 19; 25; 30; 33-41
- Frequenzbereich:
  - 698 - 791 MHz
  - 824 - 960 MHz
  - 1710 - 2170 MHz
  - 2300 - 2400 MHz
  - 2500 - 2700 MHz
- Kompatibel zu GSM, UMTS, Bluetooth, WLAN 2,4 GHz, ZigBee, DECT, Z-Wave
- Antennengewinn:
  - 1,5 dBi @ 698 - 791 MHz
  - 0 dBi @ 824 - 960 MHz
  - 1,5 dBi @ 1710 - 2170 MHz
  - 4 dBi @ 2300 - 2400 MHz
  - 4 dBi @ 2500 - 2700 MHz
- Impedanz: 50 Ohm
- Polarisation: linear, vertikal
- VSWR: 4,0

- Betriebstemperatur: -10 °C ~ 55 °C
- Gehäusematerial: ABS
- Farbe: schwarz
- Länge:
  - ca. 231,50 mm (mit Kippgelenk)
  - ca. 199,20 mm (ohne Kippgelenk)
- Durchmesser:
  - ca. 19,70 mm (Spitze)
  - ca. 21,50 mm (max.)
  - ca. 13,20 mm (SMA)

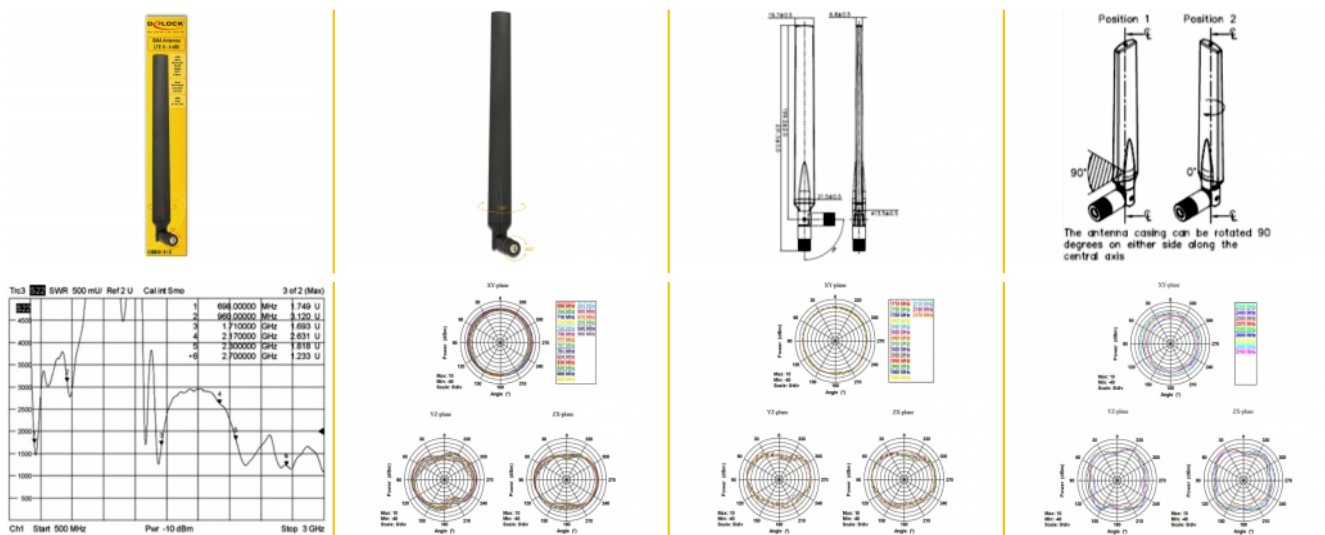
## Systemvoraussetzungen

- Gerät mit einer freien SMA Buchse

## Packungsinhalt

- LTE Antenne

## Abbildungen



## Schnittstelle

Anschluss:	SMA Stecker
------------	-------------

## Technische Eigenschaften

Frequenzbereich:	824 MHz - 960 MHz 2300 MHz - 2400 MHz 2500 MHz - 2700 MHz 698 MHz - 791 MHz 1710 MHz - 2170 MHz
Gewinn:	1,5 dBi @ 698 MHz - 791 MHz 0 dBi @ 824 MHz - 960 MHz 1,5 dBi @ 1710 MHz - 2170 MHz 4 dBi @ 2300 MHz - 2400 MHz 4 dBi @ 2500 - 2700 MHz
Impedanz:	50 Ω
Betriebstemperatur:	-10 °C ~ 55 °C
Polarisation:	linear vertikal
VSWR:	4,0

## Physikalische Eigenschaften

Gehäusematerial:	ABS
Durchmesser am Anschluss:	13,20 mm
Länge mit Kippgelenk:	231,50 mm
Länge ohne Kippgelenk:	199,20 mm
Farbe:	schwarz