

Delock LTE anténa SMA samec 0 - 4 dBi všesměrová otočná s naklápěním černý

Popis

Tato LTE anténa od Delocku může být nainstalována uvnitř budov a využívá všech LTE pásem. Je kompletně kompatibilní s GSM, UMTS, Bluetooth, WLAN 2.4 GHz, ZigBee, DECT a Z-Wave.



Číslo produktu 88976

EAN: 4043619889761

Země původu: Taiwan,
Republic of China

Balení: Kartonová krabice

Technické detaily

- Konektor: SMA samec
- LTE pásmo: 1-10; 12; 19; 25; 30; 33-41
- Frekvenční rozsah:
 - 698 - 791 MHz
 - 824 - 960 MHz
 - 1710 - 2170 MHz
 - 2300 - 2400 MHz
 - 2500 - 2700 MHz
- Kompatibilní s GSM, UMTS, Bluetooth, WLAN 2,4 GHz, ZigBee, DECT, Z-Wave
- Anténní zisk:
 - 1,5 dBi @ 698 - 791 MHz
 - 0 dBi @ 824 - 960 MHz
 - 1,5 dBi @ 1710 - 2170 MHz
 - 4 dBi @ 2300 - 2400 MHz
 - 4 dBi @ 2500 - 2700 MHz
- Impedance: 50 Ohm
- Polarizace: lineární, vertikální
- VSWR: 4,0

- Provozní teplota: -10 °C ~ 55 °C
- Materiál pouzdra: ABS
- Barva: černá
- Délka:
cca. 231,50 mm (s otočným kloubem)
cca. 199,20 mm (bez otočného kloubu)
- Průměr:
cca. 19,70 mm (top)
cca. 21,50 mm (max.)
cca. 13,20 mm (SMA)

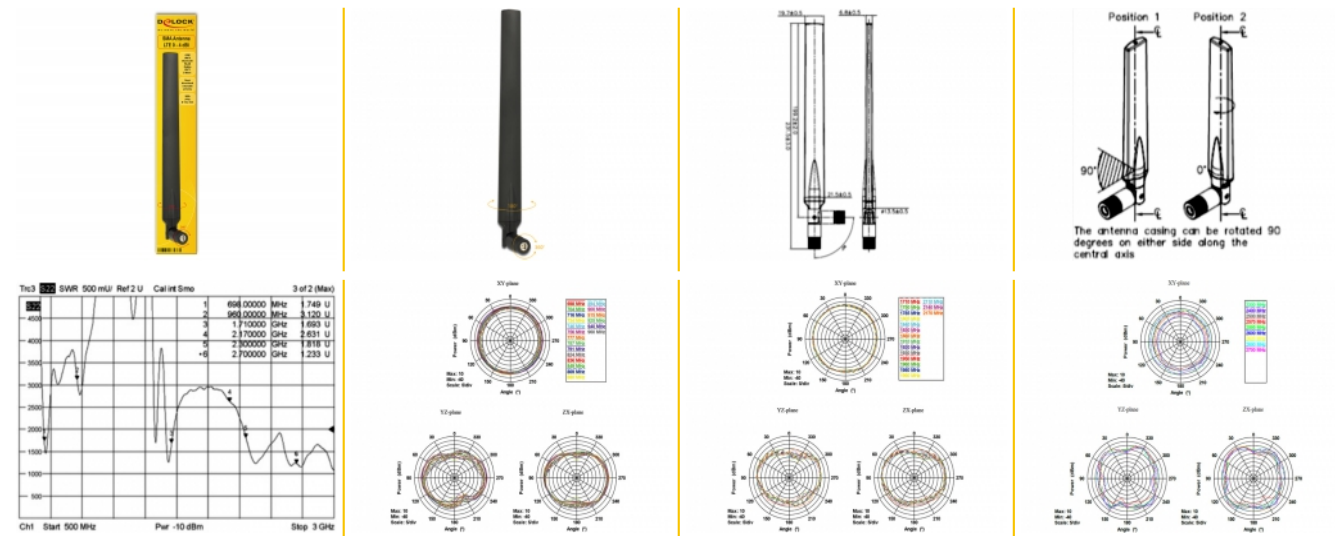
Systemové požadavky

- Zařízení s volným SMA konektorem

Obsah balení

- LTE anténa

Příslušenství



Interface

konektor:	SMA Stecker
-----------	-------------

Technical characteristics

Frequency range:	824 MHz - 960 MHz 2300 MHz - 2400 MHz 2500 MHz - 2700 MHz 698 MHz - 791 MHz 1710 MHz - 2170 MHz
Gain:	1,5 dBi @ 698 MHz - 791 MHz 0 dBi @ 824 MHz - 960 MHz 1,5 dBi @ 1710 MHz - 2170 MHz 4 dBi @ 2300 MHz - 2400 MHz 4 dBi @ 2500 - 2700 MHz
Impedance:	50 Ω
Provozní teplota:	-10 °C ~ 55 °C
Polarisation:	linear vertical
VSWR:	4,0

Physical characteristics

Materiál pouzdra:	ABS
Diameter connector:	13,20 mm
Délka s otočným kloubem:	231,50 mm
Délka bez otočného kloubu:	199,20 mm
Barva:	černá