

Delock Antena męski RP-SMA WLAN 802.11 ac/a/b/g/n, wielokierunkowa 5 dBi ze złączem pochylania, czarny

Opis

Ta antena sieci bezprzewodowej LAN może być podłączana do urządzenia WLAN wyposażonego w złącze RP-SMA, aby wysyłać i odbierać sygnał.



Numer artykułu 88393

EAN: 4043619883936

Kraj pochodzenia:
Taiwan, Republic of
China

Opakowanie: Torba na
zamek błyskawiczny

Szczegóły techniczne

- Złącze: męski RP-SMA
- Zakres częstotliwości:
2,4000 - 2,4835 GHz
5,1500 - 5,7250 GHz
- Siła anteny: 5 dBi
- Impedancja: 50 Ohm
- Polaryzacja: liniowa, pionowa
- VSWR: 2,0
- Temperatura robocza: -20 °C ~ 65 °C
- Materiał obudowy: TPEE
- Kolor: czarny
- Długość:
ok. 195,00 mm (ze złączem pochylania)
ok. 165,00 mm (bez złącza pochylania)
- Średnica:
ok. 6,00 mm (góra)

ok. 12,50 mm (RP-SMA)

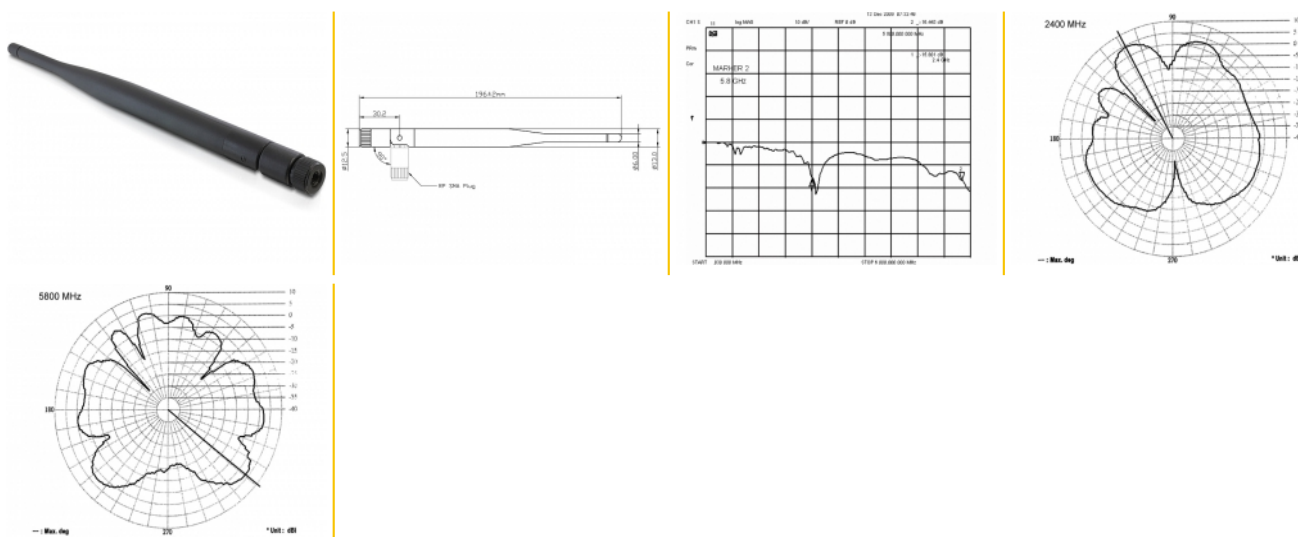
Wymagania systemowe

- Urządzenie z wolnym gniazdem jack RP-SMA

Zawartość opakowania

- Antena WLAN

Zdjęcia



General

Suitable for indoor:	Tak
----------------------	-----

Interface

złącze :	męski RP-SMA
----------	--------------

Technical characteristics

Frequency range:	2,4000 GHz - 2,4835 GHz 5.1500 - 5.7250 GHz
Antenna gain:	4 - 5 dBi
Beam width horizontal:	360°
Impedancja:	50 Ω
Temperatura robocza:	-20 °C ~ 65 °C
Polarisation:	linear vertical
VSWR:	2,0

Physical characteristics

Obudowa kolor:	czarny
Materiał obudowy:	TPEE
Diameter:	12,5 cm
Długość:	19.6 cm