

# Delock WLAN 802.11 ac/a/b/g/n Κεραία βύσμα RP-SMA 5 dBi ομοιοκατευθυντική με επικλινή σύνδεσμο, μαύρο

## Περιγραφή

Η κεραία του ασύρματου LAN μπορεί να συνδέεται σε μια συσκευή WLAN μέσω διασύνδεσης RP-SMA, προκειμένου να στέλνει και να λαμβάνει σήματα.

Bluetooth



RP-SMA

## Αρ. προϊόντος 88393

EAN: 4043619883936

Χώρα προέλευσης:  
Taiwan, Republic of  
ChinaΣυσκευασία: Τσαντάκι με  
φερμουάρ

## Προδιαγραφές

- Συνδετήρας: βύσμα RP-SMA
- Εύρος συχνότητας:  
2,4000 - 2,4835 GHz  
5,1500 - 5,7250 GHz
- Απολαβή κεραίας: 5 dBi
- Σύνθετη αντίσταση: 50 Ohm
- Πόλωση: γραμμική, κάθετη
- VSWR: 2,0
- Θερμοκρασία λειτουργίας: -20 °C ~ 65 °C
- Υλικό περιβλήματος: TPEE
- Χρώμα: μαύρο
- Μήκος:  
περίπου 195,00 mm (με τον επικλινή σύνδεσμο)  
περίπου 165,00 mm (χωρίς τον επικλινή σύνδεσμο)
- Διάμετρος:

περίπου 6,00 mm (κορυφή)  
περίπου 12,50 mm (RP-SMA)

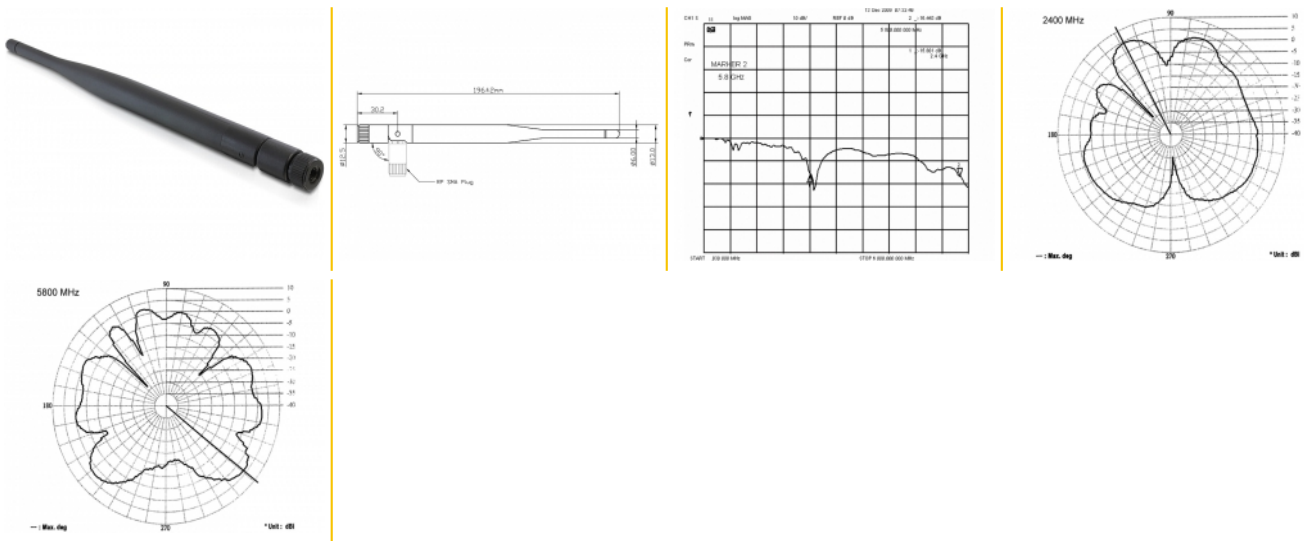
## Απαιτήσεις συστήματος

- Συσσκευή με ελεύθερη υποδοχή RP-SMA

## Περιεχόμενα συσκευασίας

- Κεραία WLAN

## Εικόνες



## General

Suitable for indoor:	Yes ((Ναι)
----------------------	------------

## Interface

σύνδεσμος :	βύσμα RP-SMA
-------------	--------------

## Technical characteristics

Frequency range:	2,4000 GHz - 2,4835 GHz 5.1500 - 5.7250 GHz
Antenna gain:	4 - 5 dBi
Beam width horizontal:	360 °
Σύνθετη αντίσταση:	50 Ω
Θερμοκρασία λειτουργίας:	-20 °C ~ 65 °C
Polarisation:	linear vertical
VSWR:	2,0

## Physical characteristics

Περιβλημα Χρώμα:	μαύρο
Υλικό περιβλήματος:	TPEE
Diameter:	12,5 cm
Μήκος:	19.6 cm