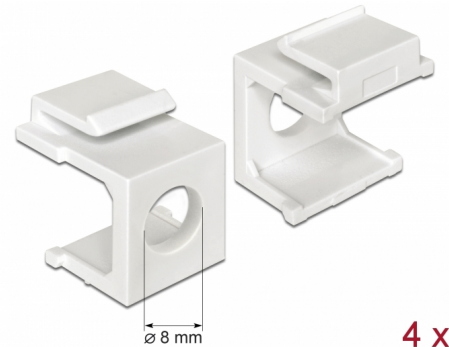


Delock Keystone fehér borító 8 mm-es lyukkal, 4 db.

Leírás

Ez a Delock Keystone borító például konnektorok borítására használható.

Szabványos méretének köszönhetően egyszerű rögzítésre használható (pl. Keystone patch panelhez, védőlemezhez vagy felületre szerelhető dobozhoz).



Tételszám 86400

EAN: 4043619864003

Származási hely: Taiwan,
Republic of China

Csomag: Zárható
műanyag tasak

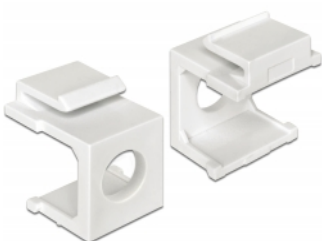
Műszaki adatok

- 19,2 x 14,9 mm-es Keystone csatlakozóportokhoz
- 8 mm-es lyuk
- Szín: fehér
- Méretek (H x Sz x M): kb. 22,3 x 17,3 x 16,3 mm

A csomag tartalma

- 4 x kulcsmodul burkolat

Képek



General

Mounting type:	Keystone modul
----------------	----------------

Physical characteristics

Borítás szín:	fehér
Hosszúság:	22,3 mm
Width:	16,3 mm
Height:	17,3 mm