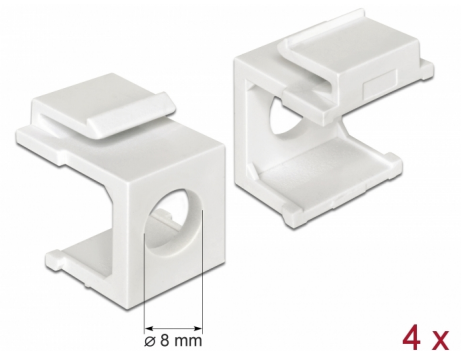


Delock Keystone Abdeckung weiß mit 8 mm Durchführung 4 Stück

Beschreibung

Diese Keystone Abdeckung von Delock kann z. B. zur Montage von Konnektoren verwendet werden.

Durch die standardisierten Abmessungen ist es zur einfachen Snap-In Montage in verschiedene Halterungen, wie z. B. Keystone Patchpanel, Dosen oder Gehäuse geeignet.



Artikel-Nr. 86400

EAN: 4043619864003

Ursprungsland: Taiwan,
Republic of China

Verpackung:
Wiederverschließbare
Tüte

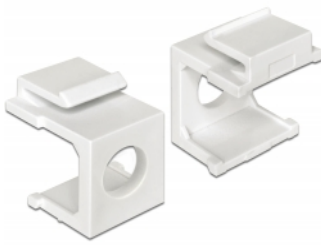
Technische Daten

- Zum Einbau in Keystone Halterungen mit 19,2 x 14,9 mm
- 8 mm Durchführung
- Farbe: weiß
- Maße (LxBxH): ca. 22,3 x 17,3 x 16,3 mm

Packungsinhalt

- 4 x Keystone Abdeckung

Abbildungen



Allgemein

| | |
|-------------|----------------|
| Montageart: | Keystone Modul |
|-------------|----------------|

Physikalische Eigenschaften

| | |
|---------------|---------|
| Gehäusefarbe: | weiß |
| Länge: | 22,3 mm |
| Breite: | 16,3 mm |
| Höhe: | 17,3 mm |