

Delock Panel modułu Easy 45 prostokątny do złącza światłowodowego SC Duplex 45 x 22,5 mm, biały

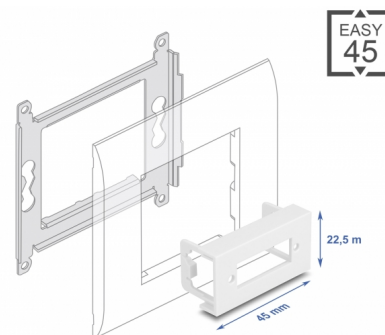
Opis

Panel Delock ma wycięty otwór na złącze światłowodowe SC Duplex. Prosty mechanizm zatrzasku zapewnia że moduł jest dobrze zakotwiczony i ale można do łatwo usunąć w razie potrzeby.

Ta płyta modułowa jest przeznaczona do rozbudowy o różne złącza światłowodowe. Można na przykład zamocować opcjonalnie dostępne gniazdo światłowodowe SC Duplex. Mała grubość materiału, która wynosi jedynie 1,5 mm, oferuje wystarczającą wytrzymałość, zajmując jednocześnie niewiele miejsca przy montażu.

Łącza Easy 45

Easy 45 to modułowy system umożliwiający dodawanie gniazdo bądź złączy HDMI lub USB w miarę potrzeb. Moduły Easy 45 są standaryzowane i można je montować w różnych obudowach i korytkach kablowych. Easy 45 tworzy interfejs pomiędzy siecią elektryczną a instalacjami systemów peryferyjnych takich jak TV, monitory, drukarki, laptopy i inne.



Numer artykułu 81436

EAN: 4043619814367

Kraj pochodzenia: China

Opakowanie: Torba na zamek błyskawiczny

Szczegóły techniczne

- Materiał: PC plastik
- Odpowiedni do uchwytu modułowego Delock Easy 45
- Odpowiedni dla korytek kablowych 45 mm i minimalnej głębokości 45 mm
- Otwór prostokątny: 26,0 x 9,5 mm
- Wysokość otworu na śrubkę: ok. 30 mm
- Wymiary modułu: 22,5 x 45 mm
- Wymiary (DxSxW): ok. 45,0 x 22,5 x 22 mm
- Kolor: biały

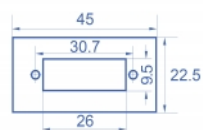
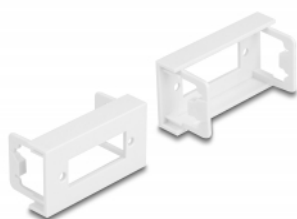
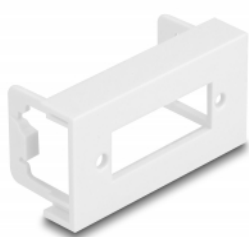
Wymagania systemowe

- Wolny port modułu Delock Easy 45 (22,5 x 45 mm)

Zawartość opakowania

- 1 x panel modułu

Zdjęcia



General

Mounting type:	Easy 45
----------------	---------

Physical characteristics

Materiał obudowy:	Plastik
Długość:	22,0 mm
Width:	22,5 mm
Height:	45 mm
Kolor:	RAL 9003 Weiß