

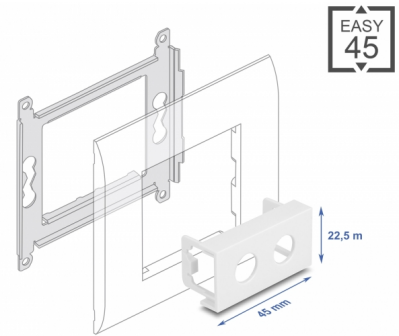
Delock Placa modular de corte redondo Easy 45 2 x M10, 45 x 22,5 mm blanco

Descripción

Esta placa de módulo de Delock brinda dos recortes de orificios de 10,2 mm. El simple mecanismo de encaje asegura que el módulo está firmemente en su lugar y puede retirarse fácilmente si es necesario.

Easy 45 se conecta

Easy 45 es un sistema variable y modular que permite añadir componentes como enchufes, conexiones HDMI o USB según sus necesidades. Los módulos de Easy 45 están estandarizados y se pueden montar en varios porta-módulos o conductos de cables. Easy 45 constituye la interfaz entre la instalación eléctrica, de red y de sistema y muchos dispositivos periféricos como TV, monitores, impresoras, ordenadores portátiles y mucho más.



Número de elemento 81435

EAN: 4043619814350

País de origen: China

Paquete: Bolsa de plástico con cremallera

Detalles técnicos

- Material: plástico PC
- Adecuado para el soporte de módulos Delock Easy 45
- Adecuado para canalización de cables de 45 mm con profundidad mínima de 45 mm
- Corte: 2 x Ø 10,2 mm
- Tamaño del módulo: 22,5 x 45 mm
- Dimensiones (LxANxAL): aprox. 45,0 x 22,5 x 22,0 mm
- Color: blanco

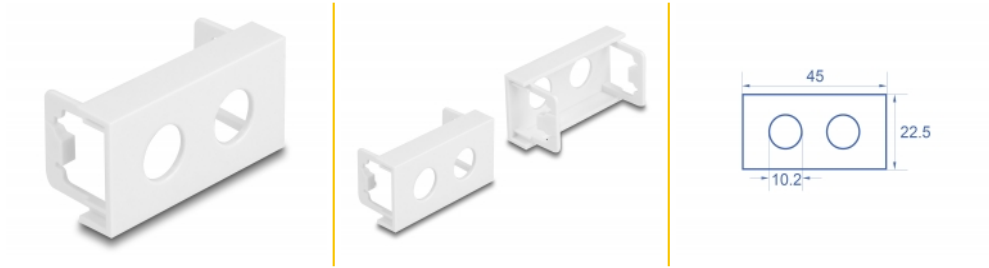
Requisitos del sistema

- Un puerto de módulo libre Delock Easy 45 (22,5 x 45 mm)

Contenido del paquete

- 1 x placa modular

Image



General

Mounting type:	Easy 45
----------------	---------

Physical characteristics

Material de la carcasa:	Plástico
Longitud:	22,0 mm
Width:	22,5 mm
Height:	45 mm
Color:	RAL 9003 Weiß