

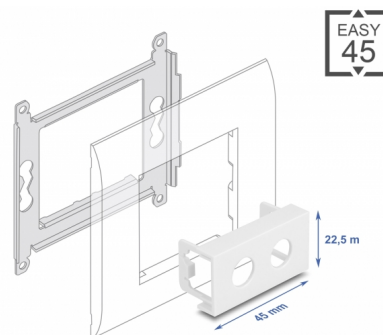
# Delock Destička modulu Easy 45 s kulatým výřezem 2 x M10, 45 x 22,5 mm, bílá

## Popis

Tato destička modulu značky Delock je opatřena dvěma vyříznutými otvory rozměru 10,2 mm. Jednoduchý zaklapávací mechanismus zajišťuje, aby byl modul pevně na místě a aby bylo možno jej v případě potřeby snadno odstranit.

## Spoje Easy 45

Easy 45 je proměnlivý modulární systém, který umožňuje dle potřeby přidávat komponenty jako například zásuvky, HDMI nebo USB připojení. Moduly Easy 45 jsou standardizované a lze je montovat na různé držáky modulů nebo do kabelovodů. Easy 45 tvoří rozhraní mezi elektrickou, síťovou a systémovou instalací a mnoha periferními zařízeními, jako například televizory, monitory, tiskárnami, laptopy a mnoha dalšími.



## Číslo produktu 81435

EAN: 4043619814350

Země původu: China

Balení: Plastová taška se zipem

## Technické detaily

- Materiál: PC plast
- Vhodný pro držák modulů Delock Easy 45
- Vhodný pro kabelovod 45 mm o minimální hloubce 45 mm
- Výřez: 2 x Ø 10,2 mm
- Velikost modulu: 22,5 x 45 mm
- Rozměry (DxŠxV): cca. 45,0 x 22,5 x 22,0 mm
- Barva: bílá

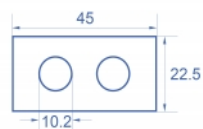
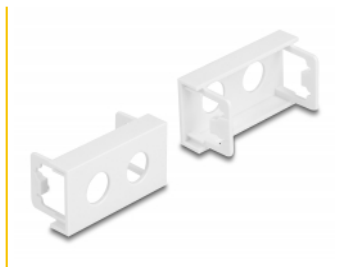
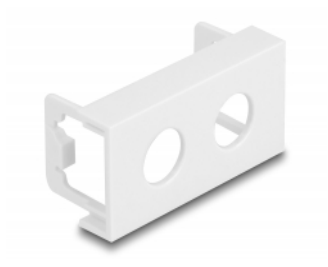
## Systémové požadavky

- Volný modulový port Delock Easy 45 (22,5 x 45 mm)

## Obsah balení

- 1 x destiček modulů

## Příslušenství



## General

|                |         |
|----------------|---------|
| Mounting type: | Easy 45 |
|----------------|---------|

## Physical characteristics

|                   |               |
|-------------------|---------------|
| Materiál pouzdra: | Plastová      |
| Délka:            | 22,0 mm       |
| Width:            | 22,5 mm       |
| Height:           | 45 mm         |
| Barva:            | RAL 9003 Weiß |