

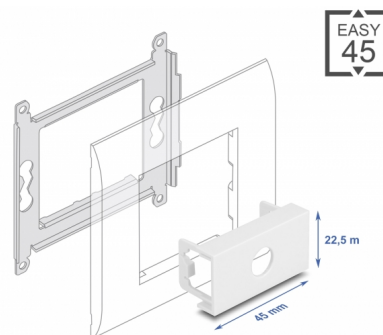
# Delock Piastra Easy 45 del modulo rotonda intagliata M10, 45 x 22,5 mm bianco

## Descrizione

Questa piastra del modulo Delock presenta un foro di 10,2 mm. Il semplice meccanismo a scatto assicura che il coperchio sia saldamente in posizione e possa essere facilmente sostituito se necessario.

## Easy 45 si collega

Easy 45 è un sistema variabile e modulare che consente di aggiungere componenti come prese, connessioni HDMI o USB a seconda delle esigenze. I moduli Easy 45 sono standardizzati e possono essere montati in vari supporti per moduli o canaline portacavi. Easy 45 crea un'interfaccia tra l'installazione elettrica, di rete e di sistema e molte periferiche come TV, monitor, stampanti, computer portatili e molto altro ancora.



## Articolo n. 81434

EAN: 4043619814343

Paese di origine: China

Pacchetto: Sacchetto in plastica con cerniera

## Dettagli tecnici

- Materiale: PC in plastica
- Adatto per il supporto del modulo Delock Easy 45
- Adatto per canaline portacavi da 45 mm con profondità minima di 45 mm
- Foro: Ø 10,2 mm
- Dimensioni del modulo: 22,5 x 45 mm
- Dimensioni (LxPxA): ca. 45,0 x 22,5 x 22,0 mm
- Colore: bianco

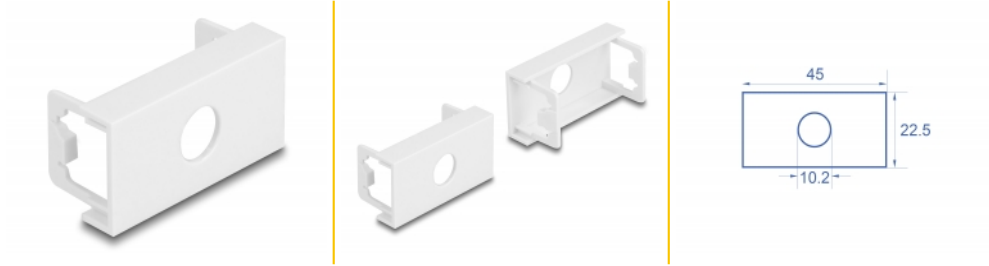
## Requisiti di sistema

- Un modulo porta libero Delock Easy 45 (22,5 x 45 mm)

## Contenuto della confezione

- 1 x piastra del modulo

## Immagini



## General

Mounting type:	Easy 45
----------------	---------

## Physical characteristics

Materiale custodia:	Plastica
Lunghezza:	22,0 mm
Width:	22,5 mm
Height:	45 mm
Colour:	RAL 9003 Weiß