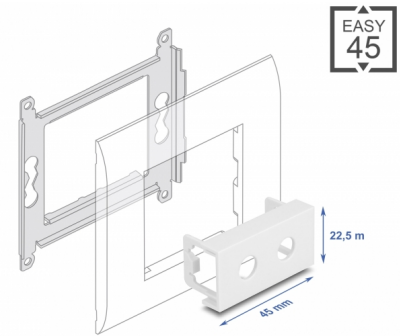


Delock Easy 45 modul lemez kerek kivágással, 2 x M8 45 x 22,5 mm, fehér

Leírás

Ez a Delock modullemez két 8,2 mm-es furatot biztosít. Az egyszerű csatlakoztatási mechanizmus biztosítja, hogy a modul megfelelő helyzetbe kerül és könnyen ki is húzható, amennyiben szükséges.

Ez a modultálca úgy került kialakításra, hogy különböző csatlakozókat szolgáljon egy M8 külső menettel. Például lehetségesen elérhető DC csatlakozó szintén beépíthető. A 1,5 mm-es alacsony anyagsűrűség megfelelő erősséget biztosít, miközben kevés helyet foglal el a beépítéskor.



Tételszám 81433

EAN: 4043619814336

Származási hely: China

Csomag: Zárható
műanyag tasak

Easy 45 kapcsolatok

A Easy 45 egy változtatható moduláris rendszer mely lehetővé teszi az összetevők úgy mint csatlakoztatók, HDMI vagy USB kapcsolatok igény szerinti hozzáadását. A Easy 45 modulok standardizáltak és beépíthetők különböző modultartókba vagy kábelcsatornákba. A Easy 45 kapcsolódási felületet biztosít elektromos, hálózati és rendszer beépítések, valamint számos perifériás eszköz, úgy mint TV, monitor, nyomtató, laptop stb. között.

Műszaki adatok

- Anyag: PC műanyag
- Alkalmas Delock Easy 45 modul tartóhoz
- Alkalmas egy minimum 45 mm mélységű, 45 mm-es kábelcsatornához
- Kivágás: 2 x Ø 8,2 mm
- Modul mérete: 22,5 x 45 mm
- Méretek (HxSzxM): kb. 45,0 x 22,5 x 22,0 mm
- Szín: fehér

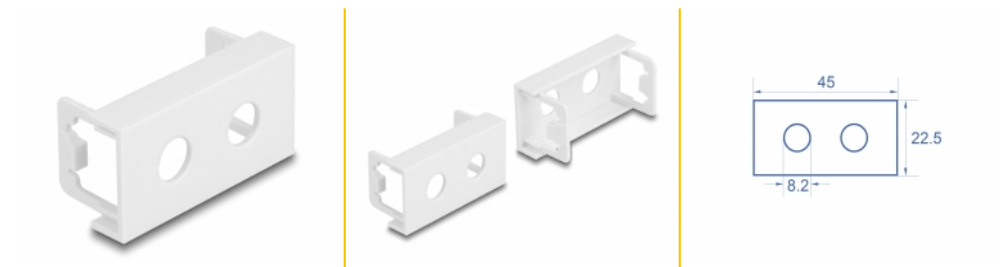
Rendszerkövetelmények

- Egy szabad modul portos Delock Easy 45 (22,5 x 45 mm)

A csomag tartalma

- 1 x modul lemez

Képek



General

Mounting type:	Easy 45
----------------	---------

Physical characteristics

Burkolat anyaga:	Műanyag
Hosszúság:	22,0 mm
Width:	22,5 mm
Height:	45 mm
Szín:	RAL 9003 Weiß