

Delock Piastra Easy 45 del modulo rotonda intagliata 2 x M8, 45 x 22,5 mm bianco

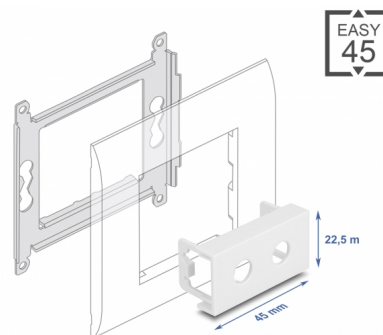
Descrizione

Questa piastra per modulo Delock presenta due fori di 8,2 mm. Il semplice meccanismo a scatto assicura che il modulo sia saldamente in posizione e possa essere facilmente rimosso se necessario.

Questa piastra è stata progettata per ospitare vari connettori con una filettatura esterna M8. Ad esempio, si può montare una presa DC disponibile opzionalmente. Lo spessore ridotto del materiale di soli 1,5 mm offre una resistenza sufficiente pur richiedendo poco spazio per il montaggio.

Easy 45 si collega

Easy 45 è un sistema variabile e modulare che consente di aggiungere componenti come prese, connessioni HDMI o USB a seconda delle esigenze. I moduli Easy 45 sono standardizzati e possono essere montati in vari supporti per moduli o canaline portacavi. Easy 45 crea un'interfaccia tra l'installazione elettrica, di rete e di sistema e molte periferiche come TV, monitor, stampanti, computer portatili e molto altro ancora.



Articolo n. 81433

EAN: 4043619814336

Paese di origine: China

Pacchetto: Sacchetto in plastica con cerniera

Dettagli tecnici

- Materiale: PC in plastica
- Adatto per il supporto del modulo Delock Easy 45
- Adatto per canaline portacavi da 45 mm con profondità minima di 45 mm
- Foro: 2 x Ø 8,2 mm
- Dimensioni del modulo: 22,5 x 45 mm
- Dimensioni (LxPxA): ca. 45,0 x 22,5 x 22,0 mm
- Colore: bianco

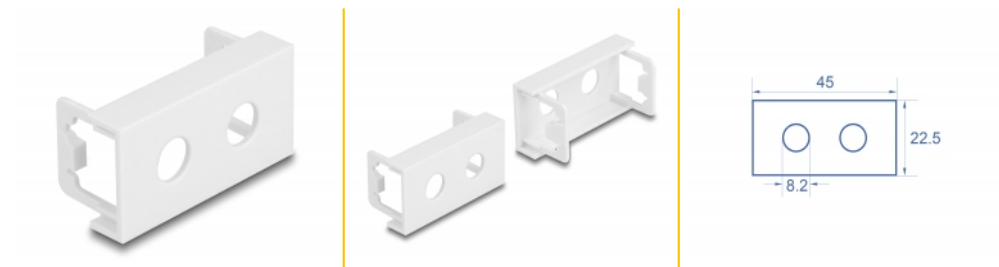
Requisiti di sistema

- Un modulo porta libero Delock Easy 45 (22,5 x 45 mm)

Contenuto della confezione

- 1 x piastra del modulo

Immagini



General

Mounting type:	Easy 45
----------------	---------

Physical characteristics

Materiale custodia:	Plastica
Lunghezza:	22,0 mm
Width:	22,5 mm
Height:	45 mm
Colour:	RAL 9003 Weiß