

# Delock Plaque de module Easy 45, ouverture ronde 2 x M8, 45 x 22,5 mm, blanc

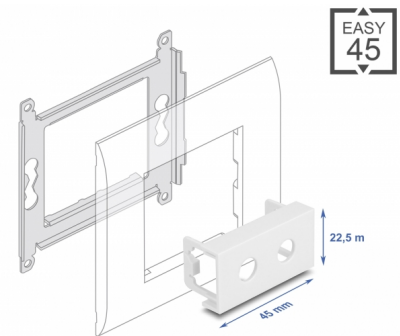
## Description

Cette plaque de module de Delock est munie de deux ouvertures rondes de 8,2 mm. Le simple mécanisme d'encliquetage assure que le module soit fermement mis en place et il peut être facilement retiré quand nécessaire.

Cette plaque de module est conçue pour recevoir divers connecteurs avec un filetage externe M8. Par exemple, une prise de courant DC disponible en option peut être montée. La faible épaisseur du matériau de seulement 1,5 mm est suffisamment résistant tout en ne prenant que peu d'espace pour le montage.

## Connexions Easy 45

Easy 45 est un système modulaire variable qui permet aux composants comme les prises, les connexions HDMI ou USB d'être ajoutées selon vos besoins. Les modules Easy 45 sont normalisés et peuvent être montés dans divers supports de module ou conduites de câble. Easy 45 construit l'interface entre le réseau, l'alimentation électrique et l'installation de système et de nombreux appareils périphériques tels que TV, moniteurs, imprimantes, laptops et bien plus.



**N° produit 81433**

EAN: 4043619814336

Pays d'origine: China

Emballage: Sac polyvalent à fermeture éclair

## Détails techniques

- Matériau : plastique PC
- Convient à un Easy 45 Delock de support de module
- Convient à une conduite de câble 45 mm ayant une profondeur minimum de 45 mm
- Ouverture : 2 x Ø 8,2 mm
- Taille du module : 22,5 x 45 mm
- Dimensions (LxlxH) : env. 45,0 x 22,5 x 22 mm
- Couleur : blanc

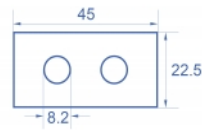
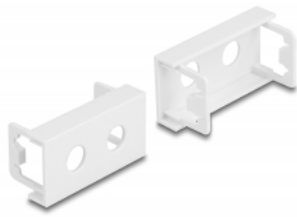
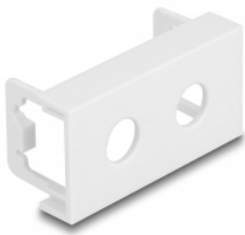
## Configuration système requise

- Un Easy 45 de module Delock (22,5 x 45 mm)

## Contenu de l'emballage

- 1 x plaques de module

## Image



## General

Mounting type:	Easy 45
----------------	---------

## Physical characteristics

Matériau du boîtier :	Plastique
Longueur:	22,0 mm
Width:	22,5 mm
Height:	45 mm
Couleur:	RAL 9003 Weiß