

# Delock Easy 45 modul lemez kerek kivágással, M8 45 x 22,5 mm, fehér

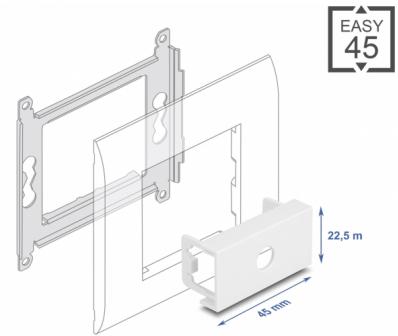
## Leírás

Ez a Delock modul lemez rendelkezik egy lyukkivágással, melynek átmérője 8,2 mm. Az egyszerű rákattintós mechanizmusnak köszönhetően a takaró lemez biztosan a helyére kerül és könnyen lecserélhető szükség szerint.

Ez a modultálca úgy került kialakításra, hogy különböző csatlakozókat szolgáljon egy M8 külső menettel. Például lehetségesen elérhető DC csatlakozó szintén beépíthető. A 1,5 mm-es alacsony anyagsűrűség megfelelő erőseget biztosít, miközben kevés helyet foglal el a beépítéskor.

## Easy 45 kapcsolatok

A Easy 45 egy változtatható moduláris rendszer mely lehetővé teszi az összetevők úgy mint csatlakoztatók, HDMI vagy USB kapcsolatok igény szerinti hozzáadását. A Easy 45 modulok standardizáltak és beépíthetők különböző modultartókba vagy kábelcsatornákba. A Easy 45 kapcsolódási felületet biztosít elektromos, hálózati és rendszer beépítések, valamint számos perifériás eszköz, úgy mint TV, monitor, nyomtató, laptop stb. között.



## Tételszám 81432

EAN: 4043619814329

Származási hely: China

Csomag: Zárható műanyag tasak

## Műszaki adatok

- Anyag: PC műanyag
- Alkalmas Delock Easy 45 modul tartóhoz
- Alkalmas egy minimum 45 mm mélységű, 45 mm-es kábelcsatornához
- Kivágás: Ø 8,2 mm
- Modul mérete: 22,5 x 45 mm
- Méretek (HxSzM): kb. 45,0 x 22,5 x 22,0 mm
- Szín: fehér

## Rendszerkövetelmények

- Egy szabad modul portos Delock Easy 45 (22,5 x 45 mm)

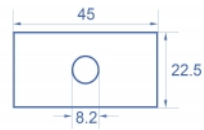
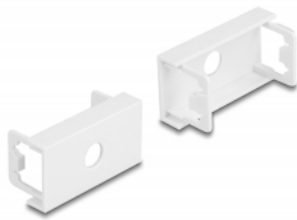
---

## A csomag tartalma

- 1 x modul lemez

---

## Képek



## General

Mounting type:	Easy 45
----------------	---------

## Physical characteristics

Burkolat anyaga:	Műanyag
Hosszúság:	22,0 mm
Width:	22,5 mm
Height:	45 mm
Szín:	RAL 9003 Weiß