

Delock Modulplatta Easy 45 rund utskärning M8, 45 x 22,5 mm vit

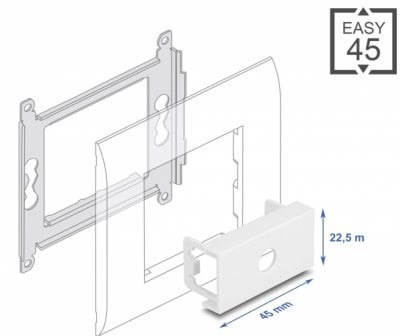
Beskrivning

Modulplatta från Delock som har en håltagning som är 8,2 mm. Den enkla knäppmekanismen säkerställer att kåpan sitter ordentligt på plats och enkelt kan avlägsnas vid behov.

Modulplattan är utformad för att få plats med flera anslutningar med en M8 utvändig gängning. T.ex. kan valfritt DC-uttag monteras. Det tunna materialet, endast 1,5 mm, erbjuder tillräcklig styrka samtidigt som det kräver minimal plats för montage.

Easy 45 ansluter

Easy 45 är ett variabelt modulsystem som gör det möjligt att ansluta olika komponenter så som uttag, HDMI eller USB efter dina behov. Easy 45-modulerna är standardiserade och kan monteras i olika modulhållare eller kabelkanaler. Easy 45 bygger gränssnittet mellan el-, nätverks- och systeminstallationer och flera olika kringutrustningar som t.ex. TV-apparater, skärmar, skrivare, bärbara datorer och mycket mer.



Artikelnummer 81432

EAN: 4043619814329

Ursprungsland: China

Paket: Zippåse

Specifikationer

- Material: PC-plast
- Passar för modulhållare Delock Easy 45
- Passar för 45 mm kabelkanal med minsta djup 45 mm
- Utskärning: Ø 8,2 mm
- Modulstorlek: 22,5 x 45 mm
- Mått (LxBxH): ca 45,0 x 22,5 x 22,0 mm
- Färg: vit

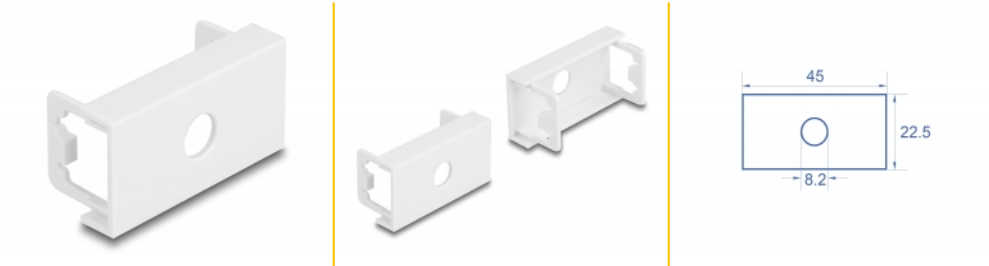
Systemkrav

- En ledig modulport Delock Easy 45 (22,5 x 45 mm)

Paketets innehåll

- 1 x modulplatta

Bilder



General

Mounting type:	Easy 45
----------------	---------

Physical characteristics

Höljets material:	Plast
Längd:	22,0 mm
Width:	22,5 mm
Height:	45 mm
Färg:	RAL 9003 Weiß