

Delock Modulplatta Easy 45 rund utskärning M6, 45 x 22,5 mm vit

Beskrivning

Modulplatta från Delock som har en håltagning som är 6,2 mm. Den enkla knäppmekanismen säkerställer att kåpan sitter ordentligt på plats och enkelt kan avlägsnas vid behov.

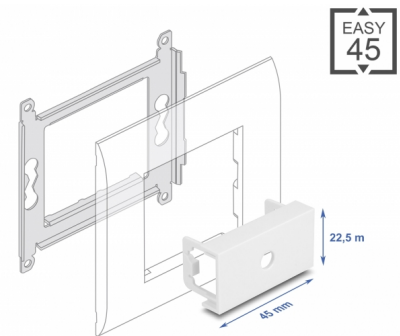
Easy 45 ansluter

Easy 45 är ett variabelt modulsystem som gör det möjligt att ansluta olika komponenter så som uttag, HDMI eller USB efter dina behov. Easy 45-modulerna är standardiserade och kan monteras i olika modulhållare eller kabelkanaler. Easy 45 bygger gränssnittet mellan el-, nätverks- och systeminstallationer och flera olika kringutrustningar som t.ex. TV-apparater, skärmar, skrivare, bärbara datorer och mycket mer.

This module plate was designed to accommodate various connectors with an M6 external thread. For example, optionally available audio cables with a jack socket can be mounted. The low material thickness of only 1.5 mm provides sufficient strength while requiring little space for mounting.

Easy 45 connects

Easy 45 is a variable, modular system that allows components such as **sockets, HDMI or USB connections** to be added according to your needs. The Easy 45 modules are standardised and can be mounted in various module holder or cable ducts. Easy 45 builds the **interface between electrical, network and system installation** and many peripheral devices such as **TV, monitors, printers, laptops** and much more.



Artikelnummer 81430

EAN: 4043619814305

Ursprungsland: China

Paket: Zippåse

Specifikationer

- Material: PC-plast
- Passar för modulhållare Delock Easy 45
- Passar för 45 mm kabelkanal med minsta djup 45 mm
- Utskärning: Ø 6,2 mm
- Modulstorlek: 22,5 x 45 mm

- Mått (LxBxH): ca 45,0 x 22,5 x 22,0 mm
- Färg: vit

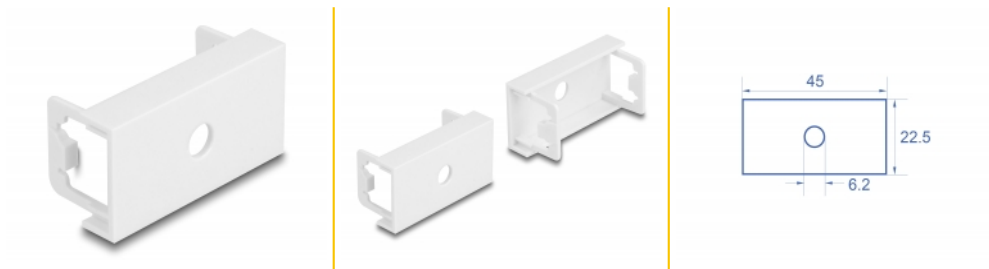
Systemkrav

- En ledig modulport Delock Easy 45 (22,5 x 45 mm)

Paketets innehåll

- 1 x modulplatta

Bilder



General

Mounting type:	Easy 45
----------------	---------

Physical characteristics

Höljets material:	Plast
Längd:	22,0 mm
Width:	22,5 mm
Height:	45 mm
Färg:	RAL 9003 Weiß