

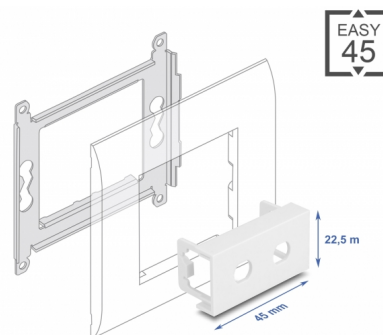
Delock Piastra per modulo Easy 45 rotonda intagliata 2 x M8 anti-torsione, 45 x 22,5 mm bianco

Descrizione

Questa piastra per moduli Delock presenta due fori di 8,2 mm con antitorsione. Il semplice meccanismo a scatto assicura che il modulo sia saldamente in posizione e possa essere facilmente rimosso se necessario.

Easy 45 si collega

Easy 45 è un sistema variabile e modulare che consente di aggiungere componenti come prese, connessioni HDMI o USB a seconda delle esigenze. I moduli Easy 45 sono standardizzati e possono essere montati in vari supporti per moduli o canaline portacavi. Easy 45 crea un'interfaccia tra l'installazione elettrica, di rete e di sistema e molte periferiche come TV, monitor, stampanti, computer portatili e molto altro ancora.



Articolo n. 81428

EAN: 4043619814282

Paese di origine: China

Pacchetto: Sacchetto in plastica con cerniera

Dettagli tecnici

- Materiale: PC in plastica
- Adatto per il supporto del modulo Delock Easy 45
- Adatto per canaline portacavi da 45 mm con profondità minima di 45 mm
- Foro: 2 x Ø 8,2 mm
- Dimensioni del modulo: 22,5 x 45 mm
- Dimensioni (LxPxA): ca. 45,0 x 22,5 x 22,0 mm
- Colore: bianco

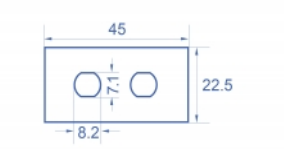
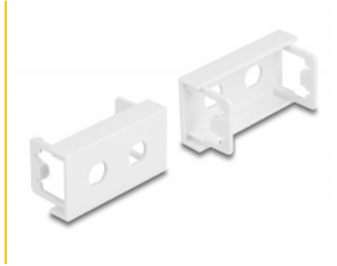
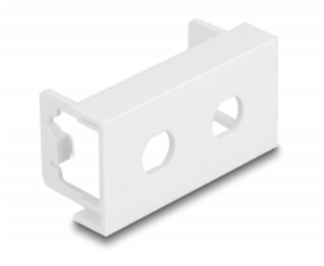
Requisiti di sistema

- Un modulo porta libero Delock Easy 45 (22,5 x 45 mm)

Contenuto della confezione

- 1 x piastra del modulo

Immagini



General

Mounting type:	Easy 45
----------------	---------

Physical characteristics

Materiale custodia:	Plastica
Lunghezza:	22,0 mm
Width:	22,5 mm
Height:	45 mm
Colour:	RAL 9003 Weiß