

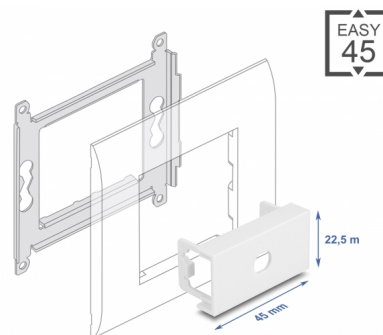
Delock Easy 45 ploča modula kružni izrez M8 protiv pregibanja, 45 x 22,5 mm, bijela

Opis

Ova ploča modula tvrtke Delock omogućava izrez dimenzije 8,2 mm sa zaštitom od pregibanja. Jednostavan zahvatni mehanizam omogućava da je modul pričvršćen i po potrebi se može ukloniti.

Easy 45 spaja

Easy 45 je promjenjivi, modularni sustav koji omogućava dodavanje komponenti kao što su utikači, HDMI ili USB priključci u skladu s vašim potrebama. Moduli Easy 45 su standardizirani i mogu se montirati u raznim držačima modula ili kabelskim kanalicama. Easy 45 gradi sučelje između električne, mrežne i systemske instalacije te mnogih perifernih uređaja kao što su TV, monitori, pisači, prijenosna računala i mnogih drugih.



Predmet br. 81427

EAN: 4043619814275

Zemlja podrijetla: China

Pakiranje: Plastična vrećica sa zip zatvaračem

Tehnički podaci

- Materijal: PC plastika
- Prikladno za držač modula Delock Easy 45
- Prikladno za 45 mm kabelski vod minimalne dubine 45 mm
- Izrez: Ø 8,2 mm
- Veličina modula: 22,5 x 45 mm
- Mjere (DxŠxV): oko 45,0 x 22,5 x 22,0 mm
- Boja: bijela

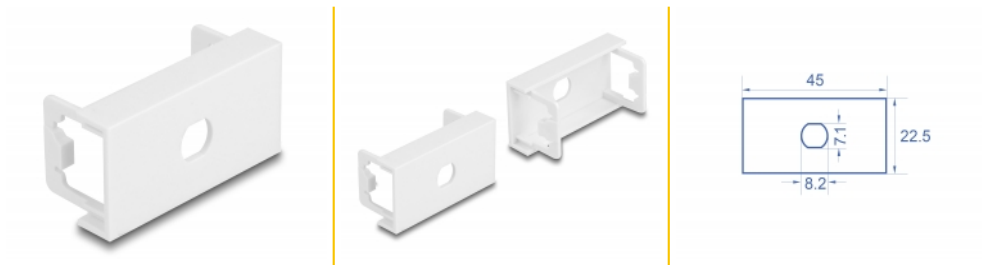
Preduvjeti sustava

- Besplatan ulaz modula Delock Easy 45 (22,5 x 45 mm)

Sadržaj pakiranja

- 1 x ploča modula

Slike



General

Mounting type:	Easy 45
----------------	---------

Physical characteristics

Materijal kućišta:	Plastika
Duljina:	22,0 mm
Width:	22,5 mm
Height:	45 mm
Boja:	RAL 9003 Weiß