

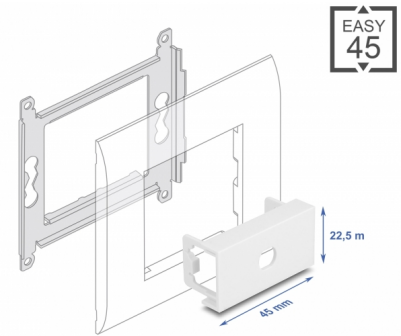
Delock Destička modulu Easy 45, kulatá, s výřezem M8, s ochranou proti zkroucení, 45 x 22,5 mm, bílá

Popis

Tato destička modulu značky Delock je opatřena vyříznutým otvorem rozměru 8,2 mm a ochranou proti zkroucení. Jednoduchý zaklapávací mechanismus zajišťuje, aby byl modul pevně na místě a aby bylo možno jej v případě potřeby snadno odstranit.

Spoje Easy 45

Easy 45 je proměnlivý modulární systém, který umožňuje dle potřeby přidávat komponenty jako například zásuvky, HDMI nebo USB připojení. Moduly Easy 45 jsou standardizované a lze je montovat na různé držáky modulů nebo do kabelovodů. Easy 45 tvoří rozhraní mezi elektrickou, síťovou a systémovou instalací a mnoha periferními zařízeními, jako například televizory, monitory, tiskárnami, laptopy a mnoha dalšími.



Číslo produktu 81427

EAN: 4043619814275

Země původu: China

Balení: Plastová taška se zipem

Technické detaily

- Materiál: PC plast
- Vhodný pro držák modulů Delock Easy 45
- Vhodný pro kabelovod 45 mm o minimální hloubce 45 mm
- Výřez: Ø 8,2 mm
- Velikost modulu: 22,5 x 45 mm
- Rozměry (DxŠxV): cca. 45,0 x 22,5 x 22,0 mm
- Barva: bílá

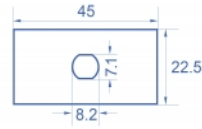
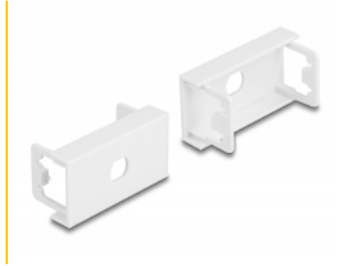
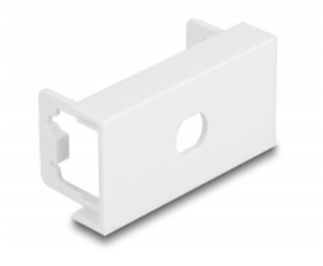
Systémové požadavky

- Volný modulový port Delock Easy 45 (22,5 x 45 mm)

Obsah balení

- 1 x destiček modulů

Příslušenství



General

Mounting type:	Easy 45
----------------	---------

Physical characteristics

Materiál pouzdra:	Plastová
Délka:	22,0 mm
Width:	22,5 mm
Height:	45 mm
Barva:	RAL 9003 Weiß