

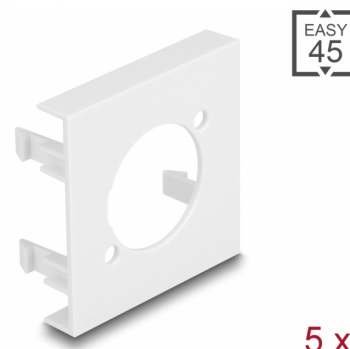
Delock Piastra Easy 45 del modulo rotonda intagliata Tipo-D, 45 x 45 mm 5 pezzi bianco

Descrizione

Questa piastra del modulo Delock presenta un foro di Tipo-D. Il semplice meccanismo a scatto assicura che il coperchio sia saldamente in posizione e possa essere facilmente sostituito se necessario senza utilizzo di strumenti.

Easy 45 si collega

Easy 45 è un sistema variabile e modulare che consente di aggiungere componenti come prese, connessioni HDMI o USB a seconda delle esigenze. I moduli Easy 45 sono standardizzati e possono essere montati in vari supporti per moduli o canaline portacavi. Easy 45 crea un'interfaccia tra l'installazione elettrica, di rete e di sistema e molte periferiche come TV, monitor, stampanti, computer portatili e molto altro ancora.



Articolo n. 81395

EAN: 4043619813957

Paese di origine: China

Pacchetto: Sacchetto in plastica con cerniera

Dettagli tecnici

- Materiale: PC in plastica
- Adatto per il supporto del modulo Delock Easy 45
- Adatto per canaline portacavi da 45 mm con profondità minima di 45 mm
- Foro: tipo D
- Dimensioni del modulo: 45 x 45 mm
- Dimensioni (LxPxA): ca. 45,0 x 45,0 x 22,0 mm
- Colore: bianco

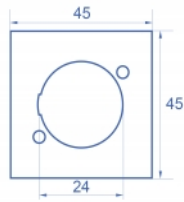
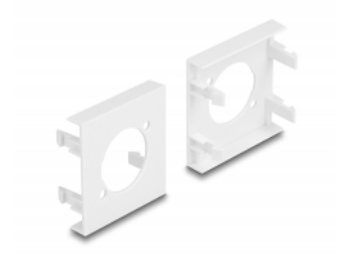
Requisiti di sistema

- Un modulo porta libero Delock Easy 45 (45 x 45 mm)

Contenuto della confezione

- 5 x piastra del modulo

Immagini



General

Mounting type:	Easy 45
----------------	---------

Physical characteristics

Materiale custodia:	Plastica
Lunghezza:	22,0 mm
Width:	45 mm
Height:	45 mm
Colour:	RAL 9003 Weiß