

# Delock Easy 45 ploča modula kružni izrez M8, 45 x 22,5 mm 10 komada, bijela

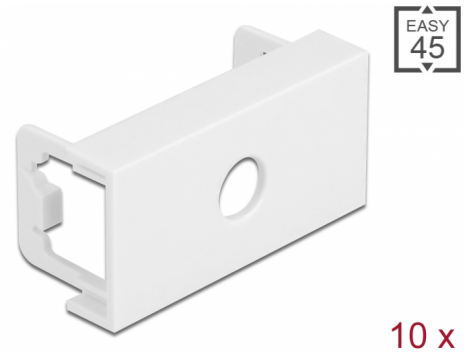
## Opis

Ova ploča modula tvrtke Delock omogućava izrez dimenzije 8,2 mm. Jednostavan zahvatni mehanizam jamči da je poklopac čvrsto uglavljen te da se po potrebi može lako zamijeniti.

Ova ploča modula dizajnirana je za smještaj različitih priključaka s vanjskim navojem M8. Na primjer, može se montirati opcionalno dostupna DC utičnica. Mala debljina materijala od samo 1,5 mm pruža dovoljnu čvrstoću, a zahtijeva malo prostora za montažu.

## Easy 45 spaja

Easy 45 je promjenjivi, modularni sustav koji omogućava dodavanje komponenti kao što su utikači, HDMI ili USB priključci u skladu s vašim potrebama. Moduli Easy 45 su standardizirani i mogu se montirati u raznim držačima modula ili kabelskim kanalicama. Easy 45 gradi sučelje između električne, mrežne i systemske instalacije te mnogih perifernih uređaja kao što su TV, monitori, pisači, prijenosna računala i mnogih drugih.



10 x

## Predmet br. 81370

EAN: 4043619813704

Zemlja podrijetla: China

Pakiranje: Plastična vrećica sa zip zatvaračem

## Tehnički podaci

- Materijal: PC plastika
- Prikladno za držač modula Delock Easy 45
- Prikladno za 45 mm kabelski vod minimalne dubine 45 mm
- Izrez: Ø 8,2 mm
- Veličina modula: 22,5 x 45 mm
- Mjere (DxŠxV): oko 45,0 x 22,5 x 22,0 mm
- Boja: bijela

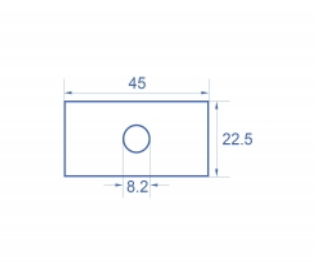
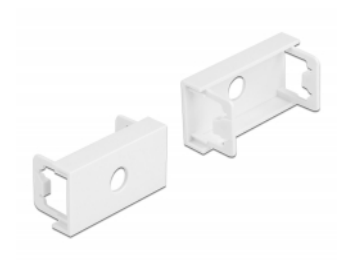
## Preduvjeti sustava

- Besplatan ulaz modula Delock Easy 45 (22,5 x 45 mm)

## Sadržaj pakiranja

- 10 x ploča modula

## Slike



## General

Mounting type:	Easy 45
----------------	---------

## Physical characteristics

Materijal kućišta:	Plastika
Duljina:	22,0 mm
Width:	22,5 mm
Height:	45 mm
Boja:	RAL 9003 Weiß