

Delock Placa modular de corte redondo Easy 45 M6, 45 x 22,5 mm 10 piezas blanco

Descripción

Esta placa modular de Delock proporciona un agujero de 6,2 mm. El sencillo mecanismo de encaje a presión asegura que la cubierta esté firmemente en su lugar y pueda cambiarse fácilmente si es necesario.

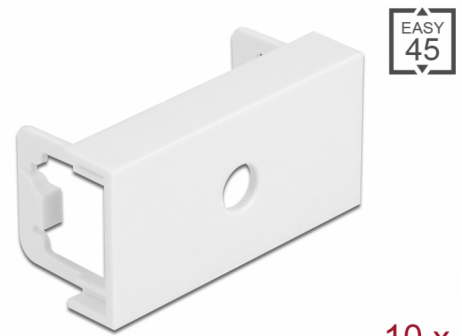
Easy 45 se conecta

Easy 45 es un sistema variable y modular que permite añadir componentes como enchufes, conexiones HDMI o USB según sus necesidades. Los módulos de Easy 45 están estandarizados y se pueden montar en varios porta-módulos o conductos de cables. Easy 45 constituye la interfaz entre la instalación eléctrica, de red y de sistema y muchos dispositivos periféricos como TV, monitores, impresoras, ordenadores portátiles y mucho más.

This module plate was designed to accommodate various connectors with an M6 external thread. For example, optionally available audio cables with a jack socket can be mounted. The low material thickness of only 1.5 mm provides sufficient strength while requiring little space for mounting.

Easy 45 connects

Easy 45 is a variable, modular system that allows components such as **sockets, HDMI or USB connections** to be added according to your needs. The Easy 45 modules are standardised and can be mounted in various module holder or cable ducts. Easy 45 builds the **interface between electrical, network and system installation** and many peripheral devices such as **TV, monitors, printers, laptops** and much more.



10 x

Número de elemento 81368

EAN: 4043619813681

Pais de origen: China

Paquete: Bolsa de plástico con cremallera

Detalles técnicos

- Material: plástico PC
- Adecuado para el soporte de módulos Delock Easy 45
- Adecuado para canalización de cables de 45 mm con profundidad mínima de 45 mm
- Corte: Ø 6,2 mm

- Tamaño del módulo: 22,5 x 45 mm
- Dimensiones (LxANxAL): aprox. 45,0 x 22,5 x 22,0 mm
- Color: blanco

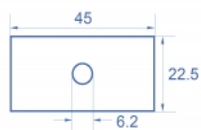
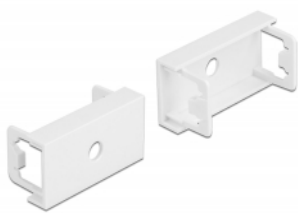
Requisitos del sistema

- Un puerto de módulo libre Delock Easy 45 (22,5 x 45 mm)

Contenido del paquete

- 10 x placa modular

Image



General

Mounting type:	Easy 45
----------------	---------

Physical characteristics

Material de la carcasa:	Plástico
Longitud:	22,0 mm
Width:	22,5 mm
Height:	45 mm
Color:	RAL 9003 Weiß