

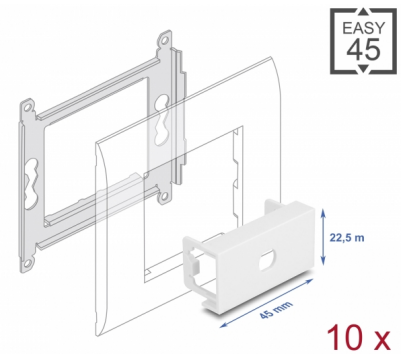
Delock Easy 45 modullemez kerek kivágás M8 csavarodásgátló, 45 x 22,5 mm, 10 darab fehér

Leírás

Ez a Delock modullemez 8,2 mm-es furatot biztosít csavarodásgátlóval. Az egyszerű csatlakoztatási mechanizmus biztosítja, hogy a modul megfelelő helyzetbe kerül és könnyen ki is húzható, amennyiben szükséges.

Easy 45 kapcsolatok

A Easy 45 egy változtatható moduláris rendszer mely lehetővé teszi az összetevők úgy mint csatlakoztatók, HDMI vagy USB kapcsolatok igény szerinti hozzáadását. A Easy 45 modulok standardizáltak és beépíthetők különböző modultartókba vagy kábelcsatornába. A Easy 45 kapcsolódási felületet biztosít elektromos, hálózati és rendszer beépítések, valamint számos perifériás eszköz, úgy mint TV, monitor, nyomtató, laptop stb. között.



Tételszám 81365

EAN: 4043619813650

Származási hely: China

Csomag: Zárható műanyag tasak

Műszaki adatok

- Anyag: PC műanyag
- Alkalmas Delock Easy 45 modul tartóhoz
- Alkalmas egy minimum 45 mm mélységű, 45 mm-es kábelcsatornához
- Kivágás: Ø 8,2 mm
- Modul mérete: 22,5 x 45 mm
- Méretek (HxSzxM): kb. 45,0 x 22,5 x 22,0 mm
- Szín: fehér

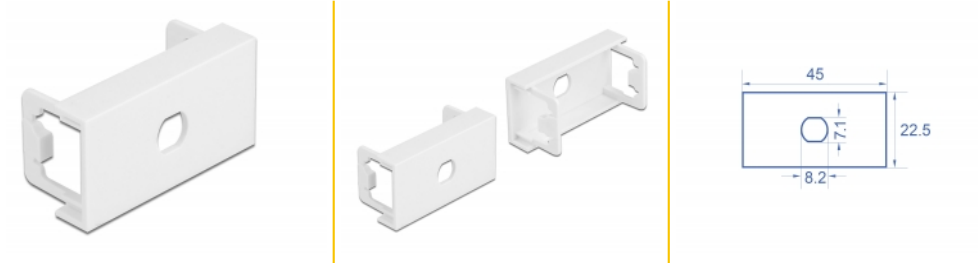
Rendszerkövetelmények

- Egy szabad modul portos Delock Easy 45 (22,5 x 45 mm)

A csomag tartalma

- 10 x modul lemez

Képek



General

Mounting type:	Easy 45
----------------	---------

Physical characteristics

Burkolat anyaga:	Műanyag
Hosszúság:	22,0 mm
Width:	22,5 mm
Height:	45 mm
Szín:	RAL 9003 Weiß