

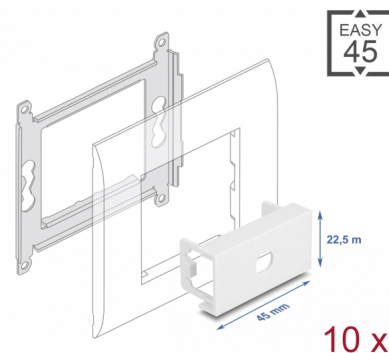
# Delock Panel modułu Easy 45, otwór kolisty M8, z blokadą obrotu 45 x 22,5 mm 10 sztuk, biały

## Opis

Panel Delock ma wycięty otwór 8,2 mm z blokadą obrotu. Prosty mechanizm zatrzasku zapewnia że moduł jest dobrze zakotwiczony i ale można do łatwo usunąć w razie potrzeby.

## ??cza Easy 45

Easy 45 to modułowy system umożliwiający dodawanie gniazdo bądź złączy HDMI lub USB w miarę potrzeb. Moduły Easy 45 są standaryzowane i można je montować w różnych obudowach i korytkach kablowych. Easy 45 tworzy interfejs pomiędzy siecią elektryczną a instalacjami systemów peryferyjnych takich jak TV, monitory, drukarki, laptopy i inne.



## Numer artykułu 81365

EAN: 4043619813650

Kraj pochodzenia: China

Opakowanie: Torba na zamek błyskawiczny

## Szczegóły techniczne

- Materiał: PC plastik
- Odpowiedni do uchwytu modułowego Delock Easy 45
- Odpowiedni dla korytek kablowych 45 mm i minimalnej głębokości 45 mm
- Wycięcie Ø 8,2 mm
- Wymiary modułu: 22,5 x 45 mm
- Wymiary (DxSxW): ok. 45,0 x 22,5 x 22 mm
- Kolor: biały

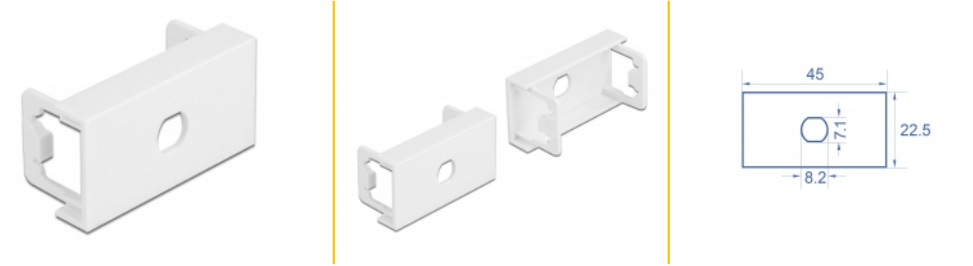
## Wymagania systemowe

- Wolny port modułu Delock Easy 45 (22,5 x 45 mm)

## Zawartość opakowania

- 10 x panel modułu

## Zdjęcia



## General

Mounting type:	Easy 45
----------------	---------

## Physical characteristics

Materiał obudowy:	Plastik
Długość:	22,0 mm
Width:	22,5 mm
Height:	45 mm
Kolor:	RAL 9003 Weiß