

Delock Cavo di rete RJ45 Cat.6A S/FTP con clip di sicurezza 2 m nero

Descrizione

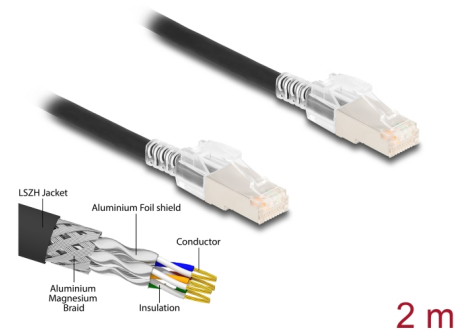
Questo cavo RJ45 Delock può essere utilizzato per collegare vari dispositivi di rete.

Con clip di sicurezza colorate

Il set comprende clip di sicurezza colorate, che possono essere utilizzate per contrassegnare e fissare il cavo. La clip può essere facilmente attaccata alla protezione antipiega della spina RJ45 del cavo.

Con chiave per il bloccaggio

La spina RJ45 può essere bloccata nella presa RJ45, ad esempio sulle scatole di connessione o sui pannelli e gli interruttori dell'armadio elettrico, per proteggere il cavo dall'uso non autorizzato. Per aprire il blocco, è necessaria la chiave in dotazione.



Articolo n. 80256

EAN: 4043619802562

Paese di origine: China

Pacchetto: Sacchetto in plastica con cerniera

Dettagli tecnici

- Connettori:
 - 1 x RJ45 maschio
 - 1 x RJ45 maschio
- Collegamento 1:1
- Specifica Cat.6A
- Con clip di sicurezza
- Schermato (S/FTP)
- Sezione dei cavi: 26 AWG
- Diametro cavo: ca. 6 mm
- Materiale del rivestimento del cavo: LSZH
- Colore: nero
- Lunghezza: ca. 2 m

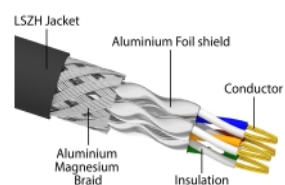
Requisiti di sistema

- Un porta RJ45 femmina disponibile

Contenuto della confezione

- Cavo patch
- 1 x chiave
- 10 x clip di sicurezza

Immagini



General

Specification:	Cat. 6A
----------------	---------

Interface

Connettore 1:	1 x RJ45 maschio
Connettore 2:	1 x RJ45 maschio

Physical characteristics

Conductor gauge:	26 AWG
Material:	LSZH (senza alogeni)
Lunghezza:	2 m
Colour:	nero
Diametro cavo:	6 mm