

# Delock RJ45-nätverkskabel Cat.6A S/FTP med säkra klämset 1 m svart

## Beskrivning

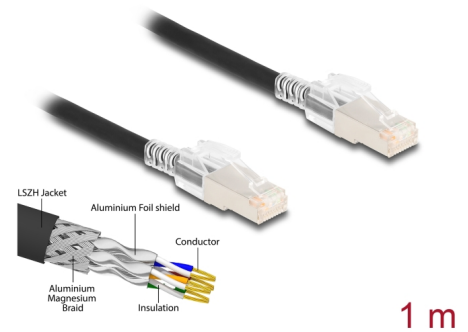
RJ45-kabel från Delock som kan användas för att ansluta olika nätverksenheter.

### Med färgade säkerhetsklämmor

Setet inkluderar färgade säkerhetsklämmor som kan användas för att markera och säkra kabeln. Klämman kan enkelt fästas på böjskyddsskon på RJ45-pluggen på kabeln.

### Med nyckel för låsning

RJ45-kontakten kan låsas i RJ45-jacket, t.ex. på anslutningslådan eller på paneler och switchar i kopplingslådan för att skydda kabeln mot obehörig användning. För att öppna låset krävs att den medföljande nyckeln används.



**Artikelnummer 80255**

EAN: 4043619802555

Ursprungsland: China

Paket: Zippåse

## Specifikationer

- Anslutning:
  - 1 x RJ45 hane
  - 1 x RJ45 hane
- 1:1-anlutning
- Cat.6A specifikation
- Med säkerhetsklämmor
- Skärmad (S/FTP)
- Sladdstorlek: 26 AWG
- Kabelldiameter: ca. 6 mm
- Kabeljackans material: LSZH
- Färg: svart
- Längd: ca 1 m

## Systemkrav

- En ledig RJ45-port hona

## Paketets innehåll

- Patchkabel
- 1 x nycklar
- 10 x säkerhetsklämmor

## Bilder



## General

Specifikationer:	Cat. 6A
------------------	---------

## Interface

Kontakt 1:	1 x RJ45 hane
Kontakt 2:	1 x RJ45 hane

## Physical characteristics

Conductor gauge:	26 AWG
Material:	LSZH (halogenfri)
Längd:	1 m
Färg:	svart
Kabeldiameter:	6 mm