

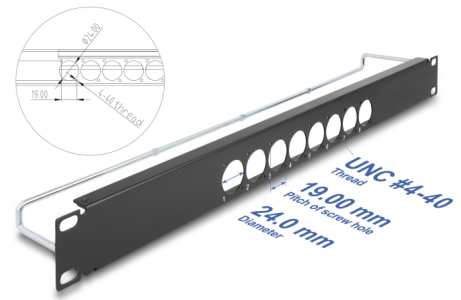
# Delock 19" Patch panel typu D s uvolňováním napětí, 8 portů uprostřed, 1U, černý

## Popis

Tento patch panel značky Delock lze namontovat do 19" racku. Díky svým normalizovaným rozměrům je vhodné pro snadnou montáž 8 modulů typu D.

### S uvolňováními napětí pro optimální správu kabelů

Na zadní straně spojovacího panelu lze kabely připevnit kabelovými úvazky, aby bylo možno kabely přehledně a spořádaně vést.



**Číslo produktu 67060**

EAN: 4043619670604

Země původu: China

Balení: Box

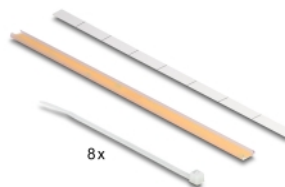
## Technické detaily

- 8 portů typu D uprostřed, 24 x 19 mm
- Porty se závity UNC #4-40
- K montáži do 19" racků, 1U
- Materiál: kov
- Barva: černá
- Rozměry (DxŠxV): cca. 482,6 x 78,1 x 44,0 mm

## Obsah balení

- Patch panel typu-D
- 1 x uvolňování napětí
- 1 x plastová vodička samolepicí etikety
- 1 x etikety na nápisy
- 8 x kabelový úvazek

## Příslušenství



## General

Mounting type:	19 in
----------------	-------

## Physical characteristics

Materiál:	kov
Délka:	482,6 mm
Width:	78,1 mm
Height:	44,0 mm
Barva:	černá