

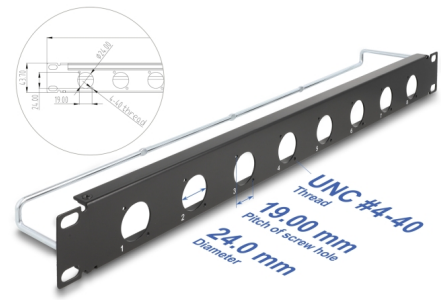
Delock 19" D-típusú patch panel húzásmentesítéssel, 8 porttal 1U fekete

Leírás

Ez a Delock próba panel beépíthető egy 19" rekeszbe. Standard méretével alkalmas 8 D-típusú modulok könnyű beépítésére.

Húzásmentesítéssel az optimális kábel elrendezésért

A patchpanel hátulján a kábelek rögzíthetők kábel kötegelőkkel, hogy tiszta és átlátható kábelútvonalakat kapjunk.



Tételszám 67059

EAN: 4043619670598

Származási hely: China

Csomag: Doboz

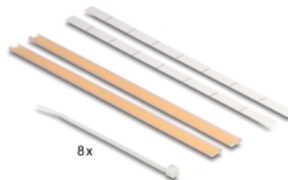
Műszaki adatok

- 8 D-típusú portok 24 x 19 mm
- Menetes portok UNC #4-40
- 19" hosszú sínekbe rögzítéshez, 1U
- Anyaga: fém
- Szín: fekete
- Méretek (HxSzxM): kb. 482,6 x 78,1 x 44,0 mm

A csomag tartalma

- D-típusú próba panel
- 1 x húzásmentesítés
- 2 x műanyag jelző öntapadós jelzéssel
- 2 x jelzés betűzésre
- 8 x kábelkötöző

Képek



General

Mounting type:	19 in
----------------	-------

Physical characteristics

Készült:	fém
Hosszúság:	482,6 mm
Width:	78,1 mm
Height:	44,0 mm
Szín:	fekete