

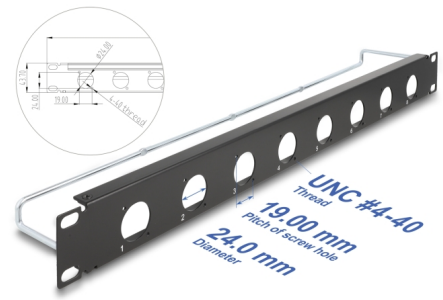
Delock 19" D-Typ Patchpanel med dragavlastning 8 portar 1U svart

Beskrivning

Patchpanel från Delock som kan monteras i en 19"-rack. Tack vare sina standardmått passar den för att enkelt kunna montera 8 D-typ-moduler.

Med dragavlastning för optimal kabelhantering

På baksidan av patchpanelen kan kablarna fästas med buntband för en tydlig och ordentlig kabeldragning.



Artikelnummer 67059

EAN: 4043619670598

Ursprungsland: China

Paket: Låda

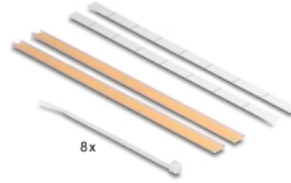
Specifikationer

- 8 D-typ-uttag 24 x 19 mm
- Portar med gänga UNC #4-40
- För montering i 19" rackar, 1U
- Material: metall
- Färg: svart
- Mått (LxBxH): ca 482,6 x 78,1 x 44,0 mm

Paketets innehåll

- D-Typ patchpanel
- 1 x dragavlastning
- 2 x plastguide för självhäftande etikett
- 2 x etikett för text
- 8 x buntband

Bilder



General

| | |
|----------------|-------|
| Mounting type: | 19 in |
|----------------|-------|

Physical characteristics

| | |
|-----------|----------|
| Material: | metall |
| Längd: | 482,6 mm |
| Width: | 78,1 mm |
| Height: | 44,0 mm |
| Färg: | svart |