

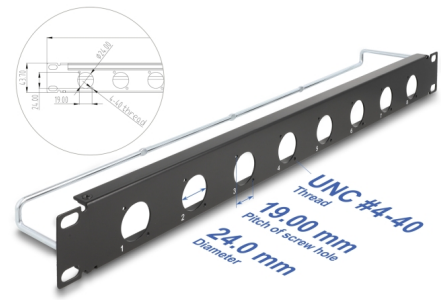
Delock Κατανεμητής 19" τύπου-D με ανακούφιση καταπόνησης 8 θυρών 1U σε μαύρο χρώμα

Περιγραφή

Αυτός ο πίνακας συνδέσεων της Delock μπορεί να τοποθετηθεί σε μια βάση των 19". Με τις σταθερές του διαστάσεις, είναι κατάλληλο εύκολη τοποθέτηση σε μονάδες 8 Τύπου-D.

Με ανακούφιση καταπόνησης για βέλτιστη διαχείριση καλωδίων

Στην πίσω πλευρά του κατανεμητή, τα καλώδια μπορούν να στερεωθούν με δετικά καλωδίων ώστε να επιτραπεί η καθαρή και με τάξη δρομολόγησή τους.



Αρ. προϊόντος 67059

EAN: 4043619670598

Χώρα προέλευσης: China

Συσκευασία: Συσκευασία

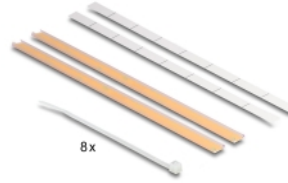
Προδιαγραφές

- 8 τύπου-D ports 24 x 19 mm
- Θύρες με σπείρωμα UNC #4-40
- Για τοποθέτηση σε πλαίσιο 19", 1U
- Υλικό: μέταλλο
- Χρώμα: μαύρο
- Διαστάσεις (ΜxΠxΥ): περ. 482,6 x 78,1 x 44,0 mm

Περιεχόμενα συσκευασίας

- Πίνακας συνδέσεων τύπου-D
- 1 x ανακούφιση καταπόνησης
- 2 x πλαστικός οδηγός για αυτοκόλλητη ετικέτα
- 2 x ετικέτα για χαρακτήρες
- 8 x δετικά καλωδίου

Εικόνες



General

Mounting type:	19 in
----------------	-------

Physical characteristics

Υλικό:	μέταλλο
Μήκος:	482,6 mm
Width:	78,1 mm
Height:	44,0 mm
Χρώμα:	μαύρο