

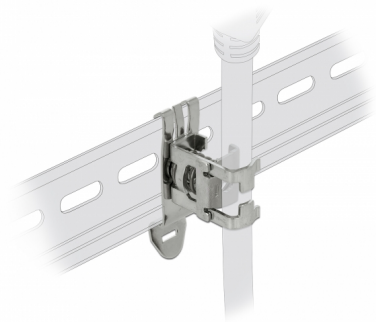
Delock Árnyékoló kapocs DIN sínhez - kábel átmérő 15 - 32 mm

Leírás

Ezzel a Delock árnyékoló kapoccsal egy 15 - 32 mm átmérőjű kábel hozzárogzítható egy 35 mm-es DIN sínhez. A kapocs egy EMC alappanelként is használható. Ebben az esetben nem kívánt elektronikai vagy elektromágneses hatások szétszóródnak a DIN sínről.

Használat

Hogy egy kábelt a fogóhoz erősítsük, a csavart le kell nyomni egy eszközzel, például csavarhúzóval. Ha egy kábel a fogóhoz került rögzítésre, úgy tudjuk a legjobban eltávolítani, hogy a csavart a kábellel együtt lenyomjuk. Az árnyékoló kapocs a Din sínhez hozzá is csavarozható, amihez egy Allen kulcs méretű HX3 szükséges.



Tételszám 66443

EAN: 4043619664436

Származási hely:
Germany

Csomag: Zárható
műanyag tasak

Műszaki adatok

- DIN sín rögzítés: 35 mm
- Kábelátmérő:
min.: 15 mm
max.: 32 mm
- Anyaga: fém
- Méretek (HxSzxM): kb. 64 x 32 x 32 mm

Rendszerkövetelmények

- 35 mm DIN-sínhez

A csomag tartalma

- Árnyékoló kapocs

Képek



General

Mounting type:	DIN sín rögzítés: 35 mm
----------------	-------------------------

Physical characteristics

Készült:	fém
Hosszúság:	64 mm
Width:	32 mm
Height:	32 mm
Kábelátmérő:	min.: 15 mm max.: 32 mm