

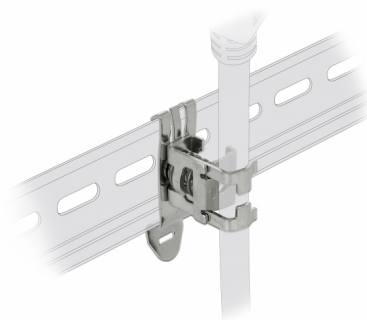
Delock Zacisk do szyny DIN - średnica kabla 15 - 32 mm

Opis

Zacisk Delock pozwala na przyłączenie kabla o średnicy od 15 do 32mm do szyny DIN 35 mm. Zacisk może być też wykorzystany jako osłona EMC. W takim przypadku niepożądane zjawiska elektryczne lub elektromagnetyczne są odsyłane z szyny DIN.

Aplikacja

Aby zamocować kabel do zacisku należy docisnąć sprężynę używając np. śrubokręta. Jeżeli kabel jest dołączony do zacisku, najłatwiej odłączyć go dociskając sprężynę kablem. Zacisk osłonowy można też przykręcić do szyny DIN, kluczem imbusowym HX3.



Numer artykułu 66443

EAN: 4043619664436

Kraj pochodzenia:
Germany

Opakowanie: Torba na
zamek błyskawiczny

Szczegóły techniczne

- Montaż na szynie DIN 35 mm
- Średnica kabla:
min.: 15 mm
maks.: 32 mm
- Materiał: metal
- Wymiary (DxSxW): ok. 64 x 32 x 32 mm

Wymagania systemowe

- 35 mm szyny DIN

Zawartość opakowania

- Zacisk osłonowy

Zdjęcia



General

Mounting type:	Montaż na szynie DIN 35 mm
----------------	----------------------------

Physical characteristics

Materiał:	metal
Długość:	64 mm
Width:	32 mm
Height:	32 mm
Średnica kabla:	min.: 15 mm maks.: 32 mm